

HANDLEIDING / MANUAL

DR701

Nederlands Dwersein H0 | Dutch Dwarfsignal H0

+



© Copyright 2005 – 2016 digikeijs, the Netherlands. All rights reserved. No information, images or any part of this document may be copied without the prior written permission of digikeijs

www.digikeijs.com

PRODUCT BESCHRIJVING

Dit kant en klaar voor gemonteerde dwergsein is voorzien van 3 kleuren ledverlichting, aansluitdraad en deelweerstand. Geschikt voor het Nederlands seinstelsel 1954. Het dwergsein bevat een gemeenschappelijke positieve aansluiting en is exact op schaal 1:87 (H0)

PRODUCT DESCRIPTION


This Preassembled dwarf signal includes 3 color LED lighting, connecting wire and resistor part. Suitable for Dutch signaling system 1954. The dwarf signal includes a common positive connection and is exactly to scale 1/87 (H0)


Technische gegevens

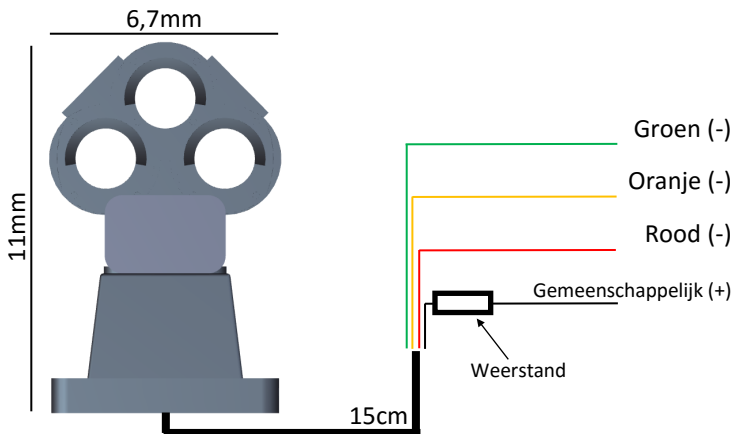
Voedingsspanning Spanning	5 - 19 Volt
Stroomverbruik	1 mA
Aansluitmethode	Gemeenschappelijk positief
Schaal	1:87

Technical details

Power supply voltage	5 - 19 Volt
Current consumption	1 mA
Connection	Common positive
Scale	1:87

 **GARANTIE** Op al onze producten hanteren wij 24 maanden fabrieksgarantie. Leest u echter wel deze gebruiksaanwijzing aandachtig door. Bij schade aan het product ontstaan door het niet juist opvolgen van deze handleiding vervalt de aanspraak op garantie. Ook voor alle andere schade die ontstaat door het niet opvolgen van de instructies zoals aangegeven in deze handleiding zijn wij niet aansprakelijk. Het verkeerd aansluiten van de interne leds is op uw eigen risico. Digikeijs is niet aansprakelijk voor schade toegebracht aan het sein of ander object. Ook staat Digikeijs niet garant voor het vervallen van de garantie van andere randapparatuur.

 **WARRANTY** All our products carry a 24-month manufacturer's warranty. However, read this manual carefully. Damage to the product caused by failing to follow the instructions in this manual is not covered by the warranty. Furthermore, we are not liable for any other damage caused by failure to follow the instructions contained in this manual. The wrong connection of the internal LEDs is at your own risk. Digikeijs is not liable for damage caused to the signal or other object. Also state Digikeijs not guarantee void the warranty of other peripherals.

**Afbeelding****Betekenis**

Laag geplaatst
groen licht

Vorbijrijden toegestaan met snelheid van ten hoogste 40 km/h.



Laag geplaatst
geel licht

Snelheid begrenzen tot 40 km/h en afhankelijk van zicht en beremming met een zodanige snelheid verder te rijden om voor het eerstvolgende sein, dat stoppen gebiedt, te kunnen stoppen.



Laag geplaatst
knipperend
geel licht.

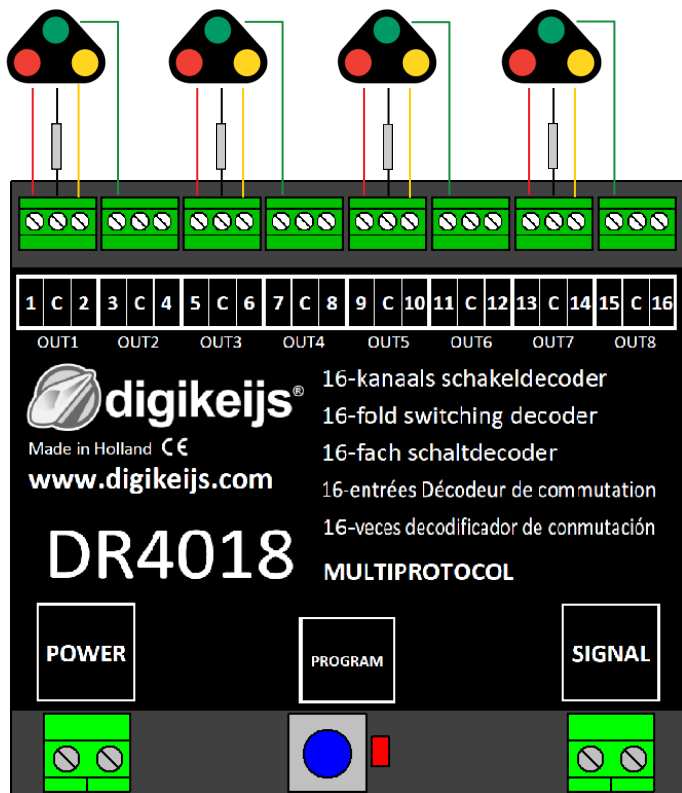
Vorbijrijden toegestaan met een zodanige snelheid, die niet hoger is dan 40km/h, om op elke plaats achter dit sein, waar een belemmering voor het verder rijden aanwezig is, te kunnen stoppen.



Laag geplaatst
rood licht.

Stoppen voor het sein.

DR4018—Schakeldecoder



DR4018 - PRESET 7