

# DR5010 BOOSTER 4 Ampere / 72VA

## HANDLEIDING



**[www.digirails.nl](http://www.digirails.nl)**

© Copyright Digirails, Netherlands  
All rights reserved  
Duplication is only allowed with written Authorization

# Inhoudsopgave

## PAGINA

<b>Inhoudsopgave</b>	<b>02</b>
<b>Omvang levering</b>	<b>03</b>
<b>Garantie</b>	<b>04</b>
<b>Veiligheidsvoorschriften</b>	<b>05</b>
<b>Beschrijving van het product</b>	<b>06</b>
<b>Beschrijving van de voorkant</b>	<b>07</b>
<b>Beschrijving van de achterkant</b>	<b>08</b>
<b>Het aansluiten van de externe voeding</b>	<b>09</b>
<b>Het aansluiten aan de baan ( 2 rail en 3 rail )</b>	<b>10</b>
<b>Het aansluiten op het Lenz (c) systeem</b>	<b>11</b>
<b>Het aansluiten op het Marklin (c) systeem</b>	<b>12</b>
<b>Het aansluiten op het Intellibox (c) systeem</b>	<b>13</b>
<b>Het aansluiten van meerdere boosters</b>	<b>14</b>
<b>Uitleg fase-draaiing</b>	<b>15</b>
<b>Het gebruik van fase-draaiing als keerlusmodule</b>	<b>16</b>
<b>Inschakelen automatische fase-draaiing (1 van 2 )</b>	<b>17</b>
<b>Inschakelen automatische fase-draaiing (2 van 2 )</b>	<b>18</b>

## Omvang levering

De DR5010 Booster wordt geleverd in een kartonnen doos.

Controleert u tijdens het uitpakken van het product of de volgende onderdelen aanwezig zijn.

1	x	Booster DR5010 in aluminium behuizing.
2	x	2 polige aansluit connector (bevestigd aan de achterkant)
2	x	3 polige aansluit connector (bevestigd aan de achterkant)
1	x	Beknopte handleiding

## Garantie

Op al onze producten hanteren wij een levenslange fabrieksgarantie. Dit houdt in dat mocht het product defect gaan deze ten alle tijden aan ons retour gestuurd kan worden ter reparatie en / of vervanging.

Leest u echter wel deze gebruiksaanwijzing aandachtig door. Bij schade aan het product ontstaan door het niet juist opvolgen van deze handleiding vervalt de aanspraak op garantie. Ook voor alle andere schade die ontstaat door het niet opvolgen van de instructies zoals aangegeven in deze handleiding zijn wij niet aansprakelijk.

# Veiligheidsvoorschriften

## **Belangrijk**

Bij intensief gebruik van de booster kan het product zeer warm worden. Plaats daarom de booster op een goed geventileerde plek en buiten het bereik van kinderen.

Tevens dient u ten alle tijden het product niet te gebruiken zonder behuizing. De printplaat in de behuizing kan bij intensief gebruik heet worden. Tevens kunnen er op de printplaat hoge stromen lopen.

## Beschrijving van het product

Allereerst feliciteren wij u met de aanschaf van dit product uit ons assortiment.

### Algemeen

Een booster is een product dat u kunt gebruiken als vermogensuitbreiding op uw modelspoorbaan. Gemiddeld verbruikt een compleet treinstel ongeveer 1 Ampère aan stroom. Deze booster kan een vermogen leveren van 4 Ampère en is dus geschikt voor een uitbreiding van 4 treinstellen op uw modelspoorbaan.

### Digitale formaat

De DR5010 Booster is geschikt voor gebruik van het DCC en Motorola (c) formaat. Tevens kan deze booster aangesloten worden op de Intellibox (c). Volg hiervoor wel de juiste aansluit mogelijkheden die verderop in deze manual beschreven worden.

### Funcities en eigenschappen

Alle elektronische funcities worden gestuurd door een ultra snelle microprocessor. Het voordeel van het gebruik van een microprocessor is dat deze iedere interne handeling controleert en eventuele tolleranties tot een minimum beperkt.

De DR5010 Booster is uitgerust met de volgende funcities:

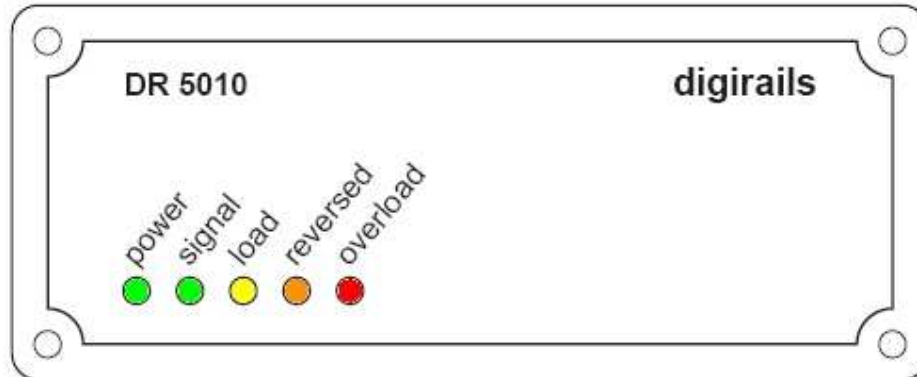
- DCC of Motorola formaat detectie.
- Kortsluit beveiliging.
- Ultra snelle automatische fase draaiing. (eventueel te gebruiken als keerlusmodule)
- Aansluiting voor afschakeling hoofdcentrale bij overbelasting of kortsluiting.

### Formaat

125mm x 105mm x 30mm (LxBxH)

## Beschrijving van de voorkant

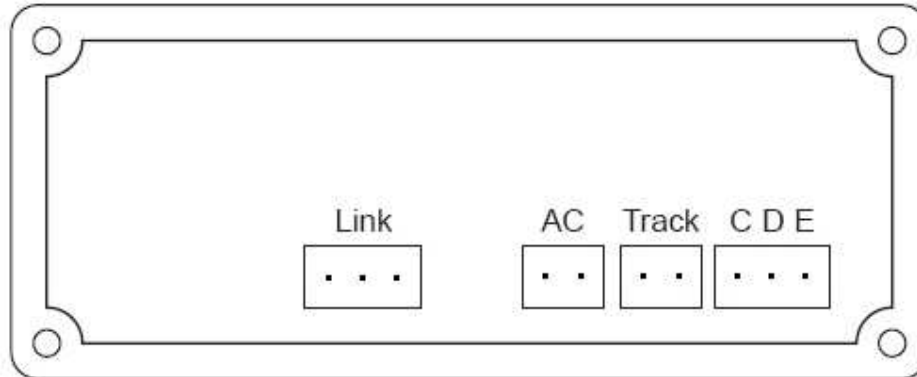
De DR5010 Booster is uitgerust met diversen indicatie leds.



1. Power - Geeft aan dat de booster is aangesloten op de externe voeding en de juiste spanning ontvangt.
2. Signal - De booster krijgt van uw centrale een correct digitaal signaal. Als deze led niet brand zal de booster niet functioneren.
3. Load - Geeft aan dat er stroom wordt afgenomen aan de uitgang (track) van de booster.
4. Reversed - Geeft de richting van de fase op de uitgang (track) aan. Zie 'Uitleg fase draaiing' (pagina 15) voor uitgebreide informatie.
5. Overload - Geeft aan dat de booster een kortsluiting of overbelasting heeft gedetecteerd. De booster zal zichzelf afschakelen totdat de kortsluiting of overbelasting wordt opgeheven. Als u de 'E' draad aan uw centrale heeft aangesloten zal de centrale ook afschakelen bij een kortsluiting of overbelasting. De overload led zal echter wel blijven branden om te laten zien in welke sectie van uw baan er een kortsluiting is gedetecteerd.

## Beschrijving van de achterkant

De DR5010 Booster beschikt over de volgende aansluitpunten.



1. AC - Hierop wordt de externe voeding (niet bijgeleverd) aangesloten. Zie pagina nr. 9 voor uitgebreide informatie.
2. Track - Hierop wordt de baan aangesloten. Zie pagina nr. 10 voor uitgebreide informatie.
3. CDE - Hierop wordt het signaal vanuit de Centrale aangesloten. Aansluitpunt E wordt gebruikt om de hoofdcentrale af te schakelen bij een overbelasting of kortsluiting. Zie pagina 11 t/m 13 voor gedetailleerde aansluitmogelijkheden.
4. Link - Kan gebruikt worden om een extra booster aan te sluiten. Zie pagina nr. 14 voor uitgebreide informatie.

### Bijgeleverde connectoren aan de achterzijde.

Onderstaande contra connectoren worden aan de achterzijde van de booster gebruikt.



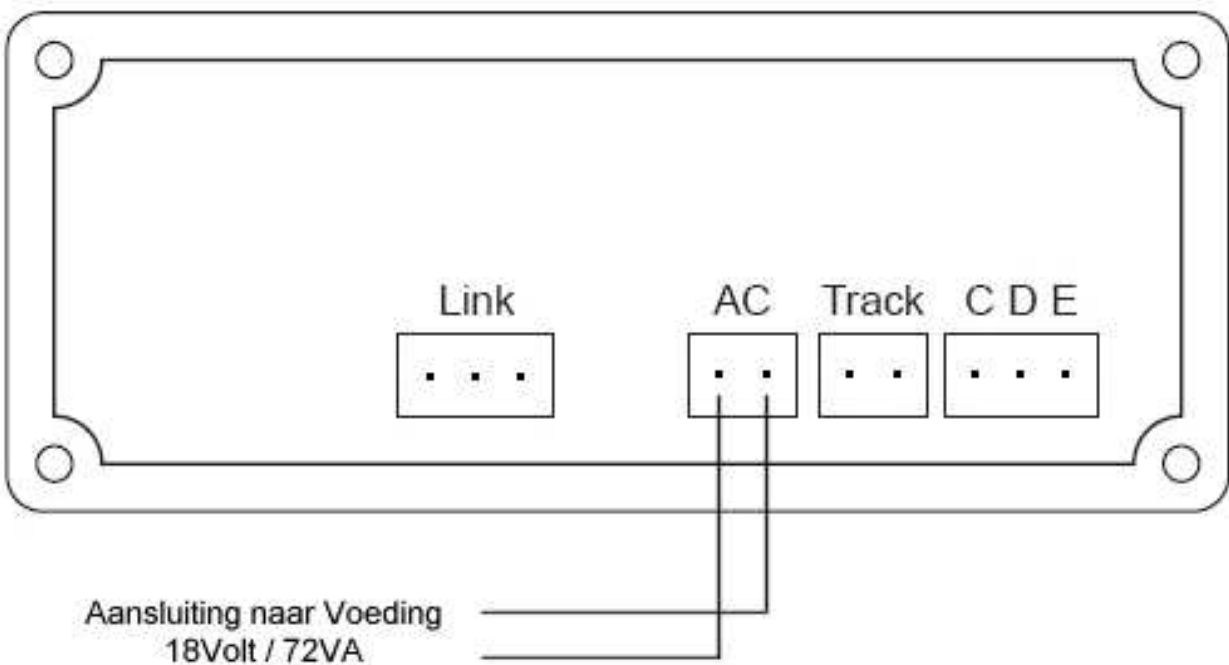


## Het aansluiten van de externe voeding

**Voorkoming van schade aan u of uw randapparatuur.**

Het is zeer belangrijk dat u begint met het uitschakelen van alle andere randapparatuur en daarbij alle netstekkers uit het stopcontact verwijderd.

**Aansluiten van de externe voeding (voeding wordt niet bijgeleverd).**



### Welke trafo is geschikt?

In principe kan elke trafo worden gebruikt vanaf 70VA. De spanning van de trafo bepaalt tevens de spanning die op de baan gebruikt zal worden.

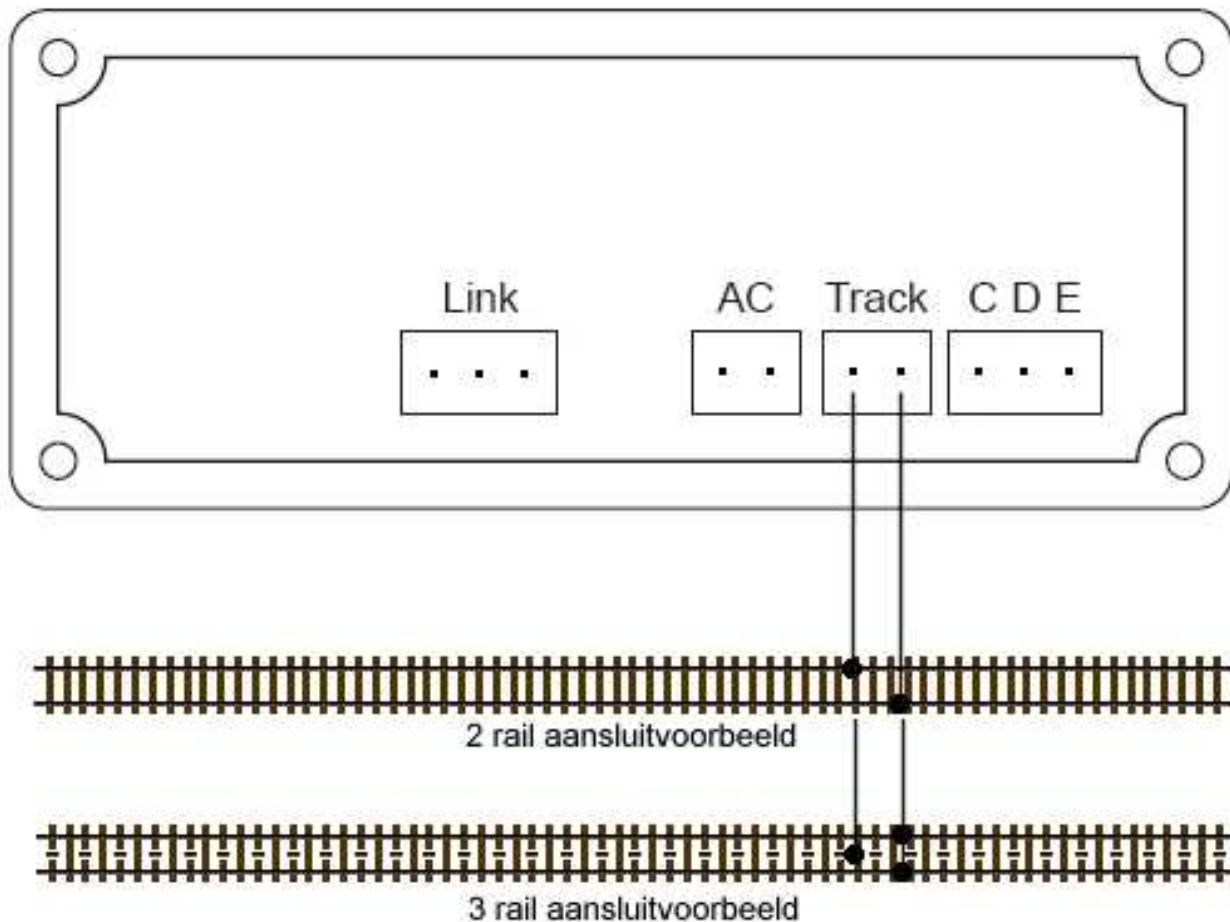
## Het aansluiten van de baan ( 2 rail en 3 rail )

**Voorkoming van schade aan u of uw randapparatuur.**

Het is zeer belangrijk dat u begint met het uitschakelen van alle andere randapparatuur en daarbij alle netstekkers uit het stopcontact verwijderd.

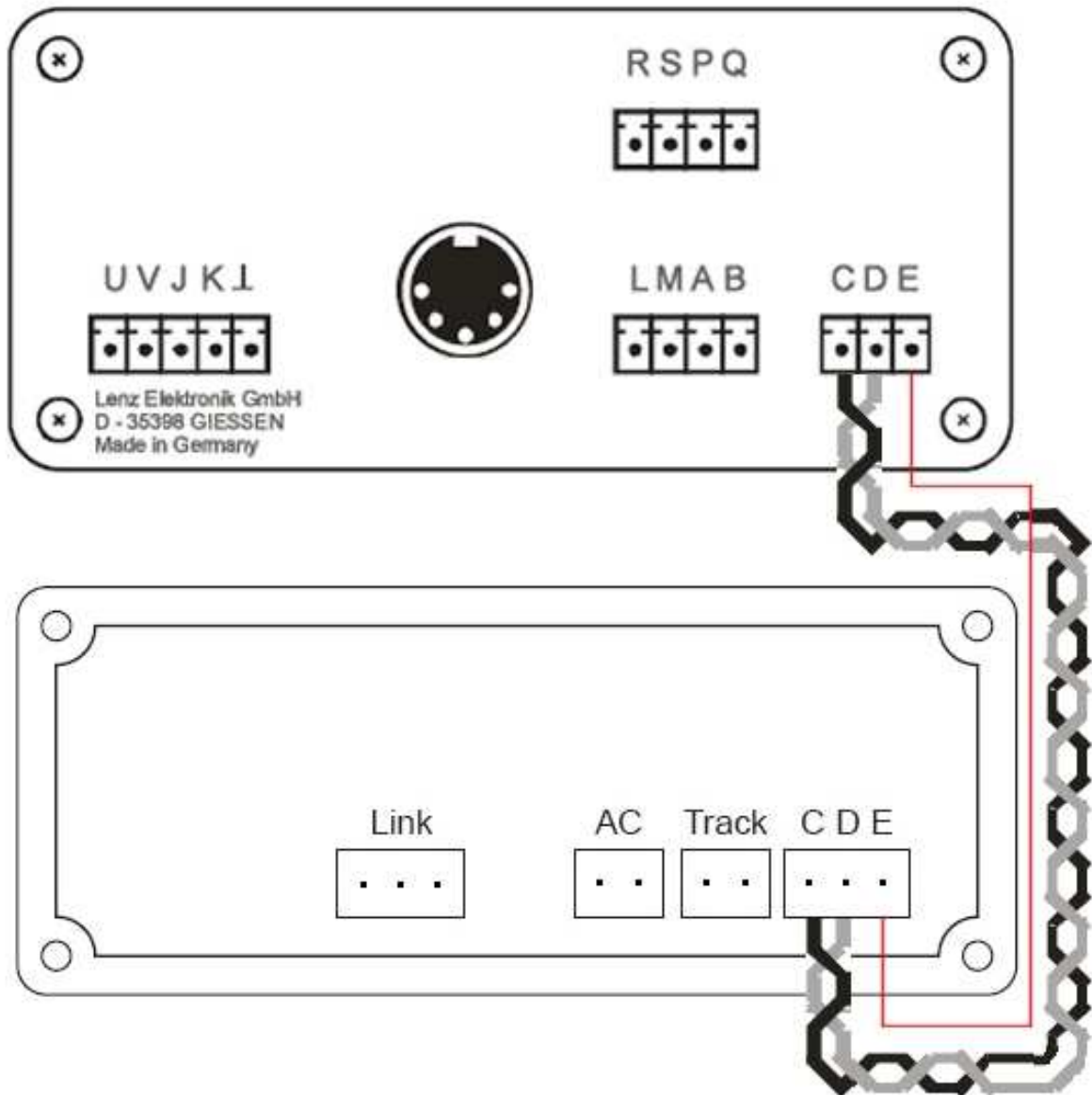
**Aansluiten van de baan 2 rail en 3 rail.**

Hieronder ziet u een aansluit voorbeeld voor het 2 rail en 3 rail systeem.

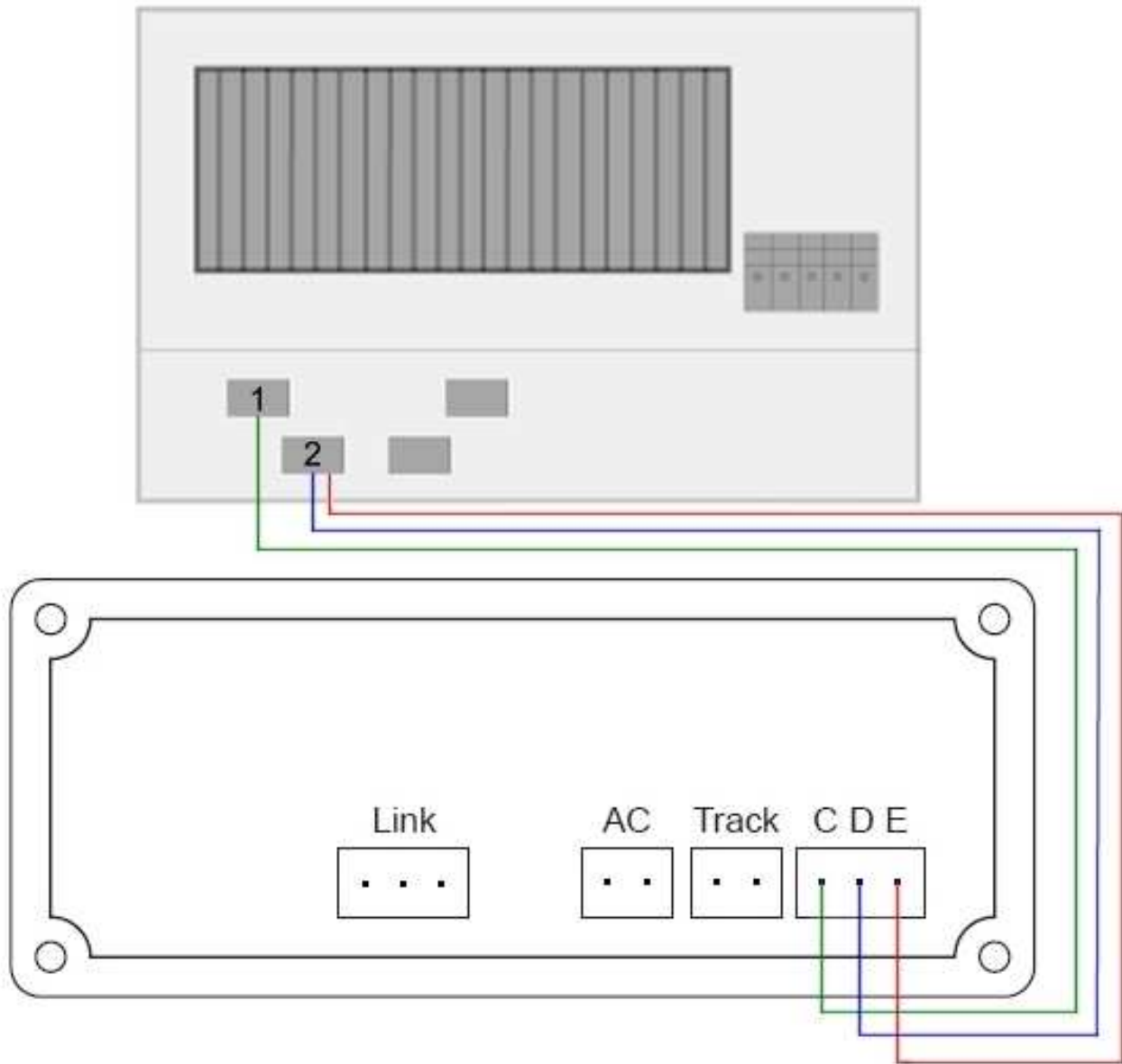


## Het aansluiten op het Lenz (c) systeem

Hieronder ziet u een aansluit voorbeeld aan het Lenz(c) systeem.

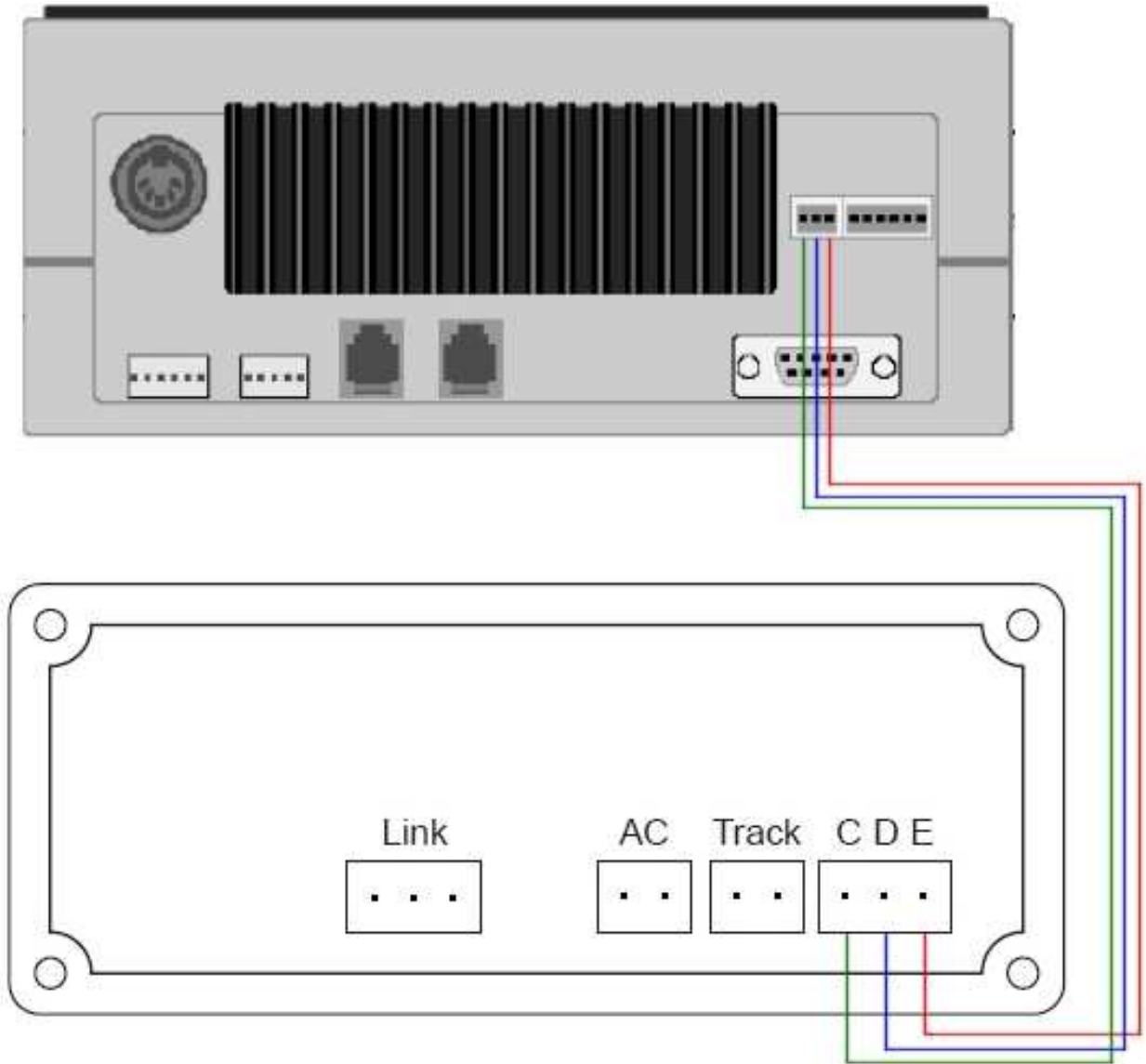


## Het aansluiten op het Marklin (c) systeem



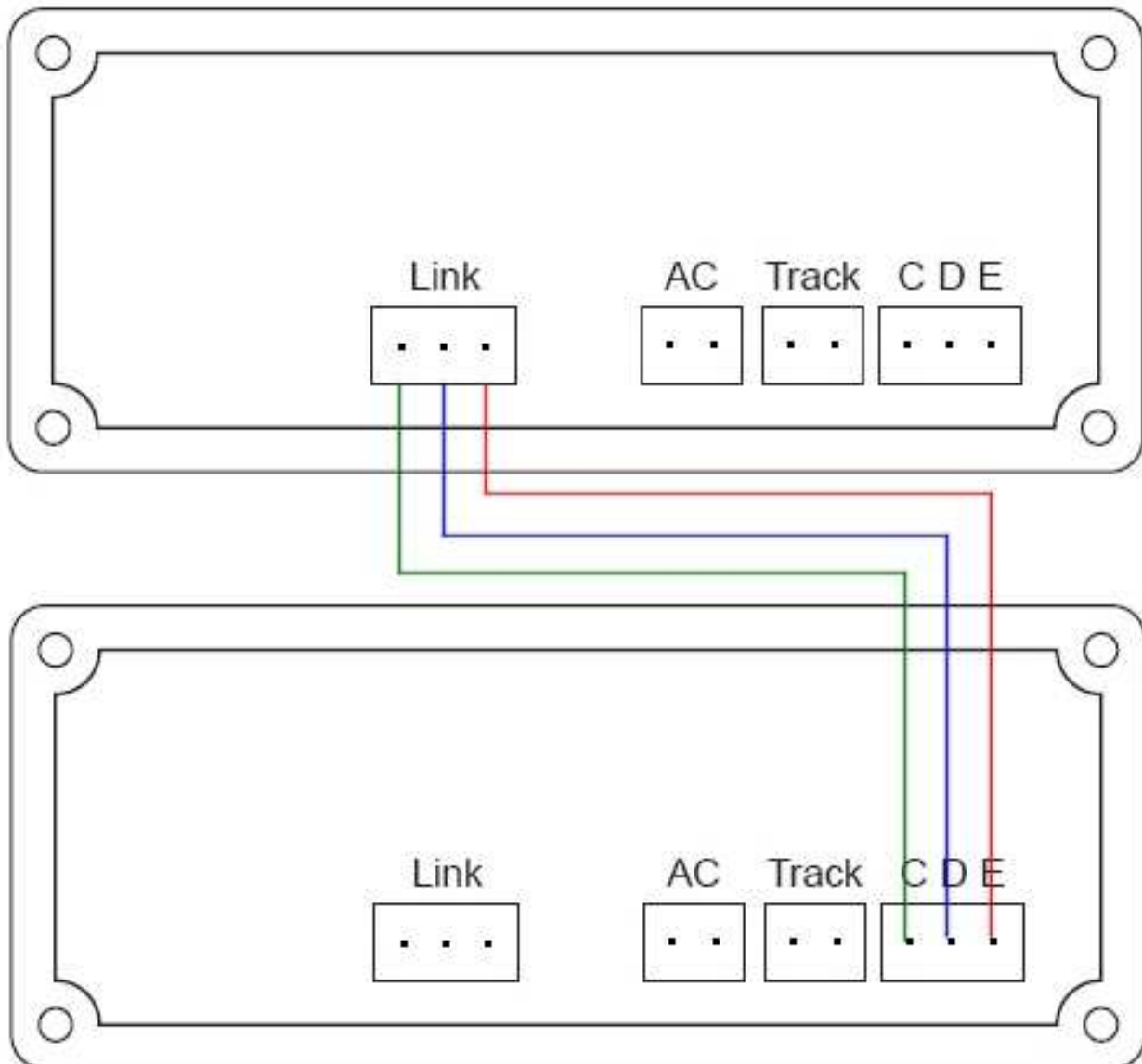
In dit geval sluiten we de 'E' draad op de 'D' draad aan om ervoor te zorgen dat de marklin (c) centrale afschakeld tijdens een kortsluiting.

## Het aansluiten op de Intellibox (c) systeem



## Het aansluiten van meerdere boosters

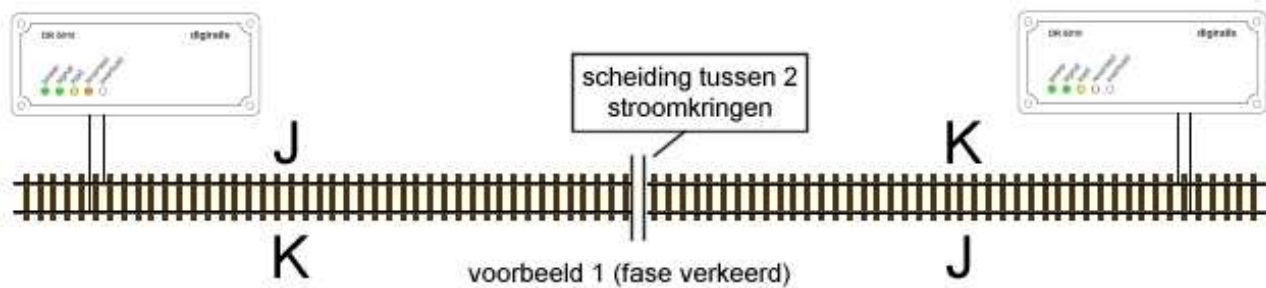
Meerdere boosters kunnen aan elkaar gekoppeld worden door middel van de link aansluiting. Het data signaal vanuit de centrale en de kortsluitbus wordt hierbij aan de booster doorgegeven.



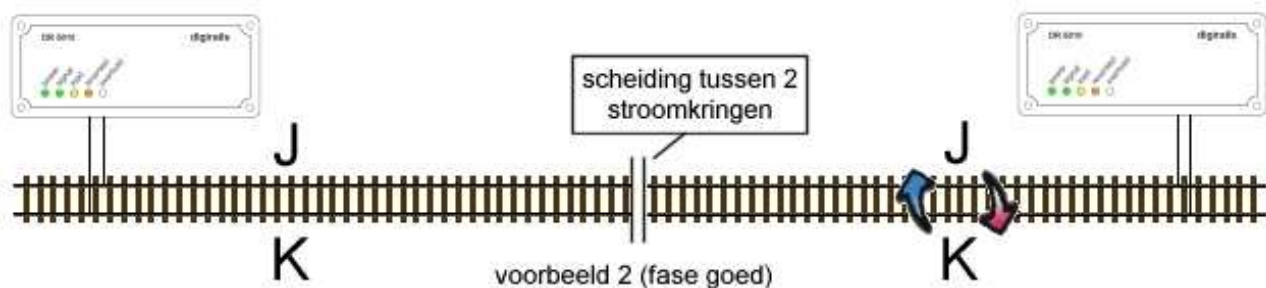
# Uitleg fase-draaiing

## Principe Fase-draaiing

Fase draaiing wil zeggen dat de polariteit op de uitgang van de booster wordt omgedraaid. Soms kan het zijn dat de fase tussen verschillende stroomkringen gedraaid staat ten opzichte van elkaar (zie voorbeeld 1). Op het moment dat een treinstel de scheiding tussen de twee stroomkringen passeert zal er een kortsluiting ontstaan tussen beide stroomkringen.



De automatische fase-draaiing in de booster zal er echter voor zorgen dat er geen kortsluiting zal optreden door de fase te draaien (zie voorbeeld 2).



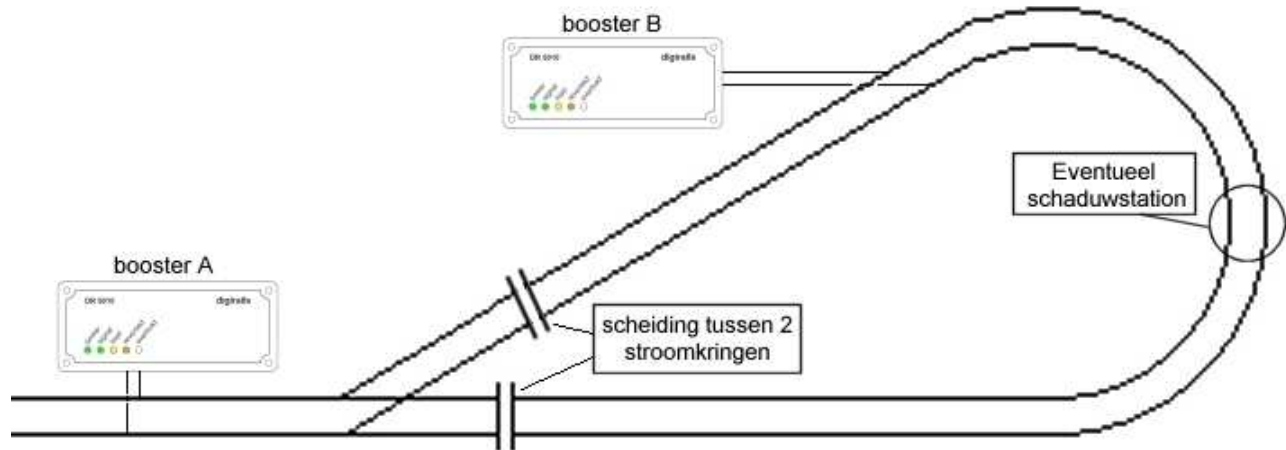
## Fase-draaiing kortsluit beveiliging

De booster zal een aantal keer proberen de fase te draaien. Mocht dit geen oplossing bieden tot het opheffen van de gedetecteerde overbelasting dan zal de booster in kortsluitbeveiliging gaan.

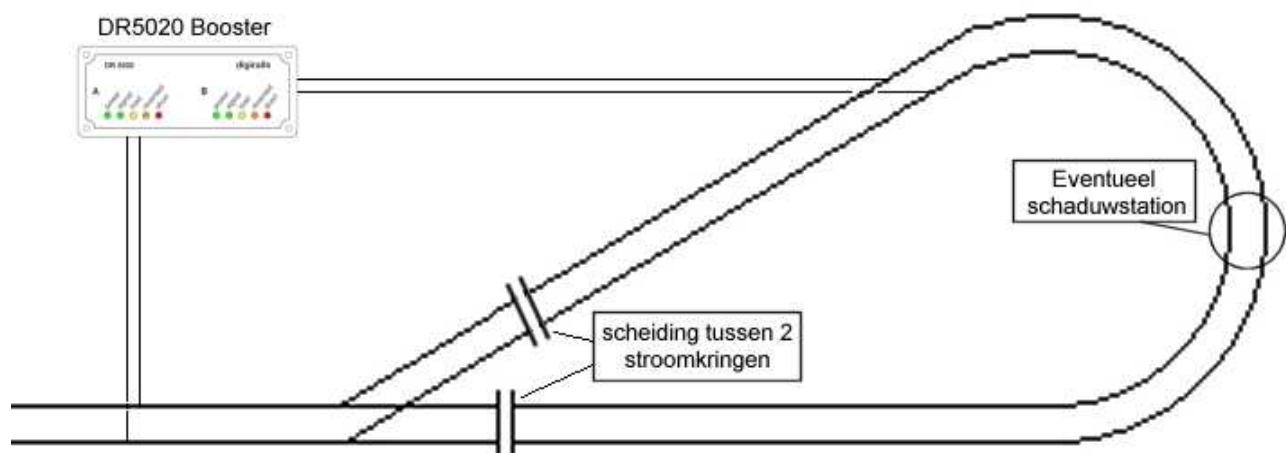
## Het gebruik van fase-draaiing als keerlusmodule

Het is mogelijk de ingebouwde fase-draaiing te gebruiken als keerlus module. Onderstaande illustratie is een aansluitvoorbeeld van zo'n situatie.

### Aansluitvoorbeeld 2x DR5010 Booster



### Aansluitvoorbeeld 1x DR5020 Booster





## Inschakelen automatische fase-draaiing (1 van 2)

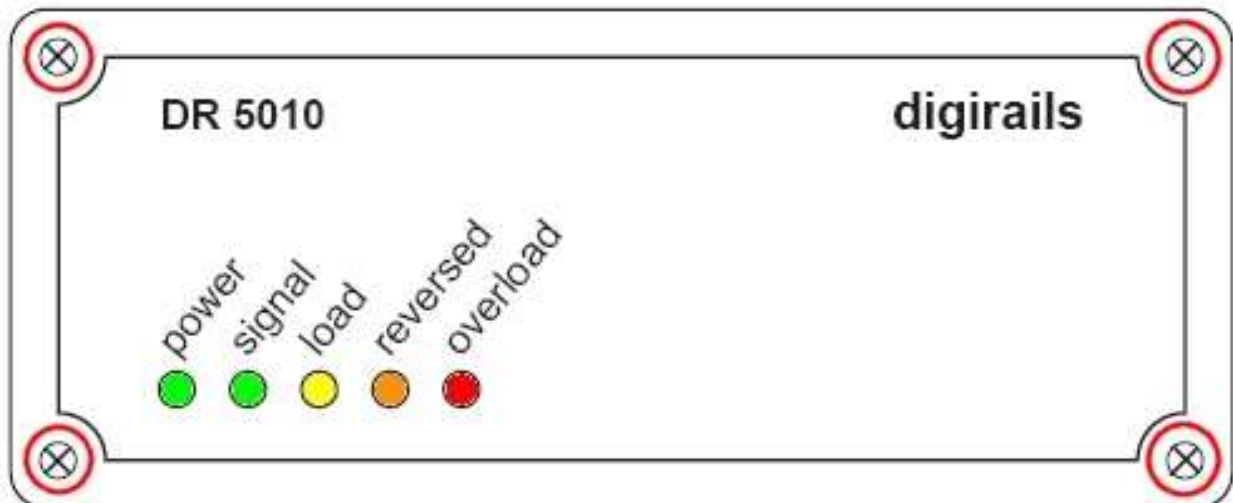
Voor het inschakelen van deze functie dient de jumper op de printplaat te worden verwijderd.

### Belangrijk!

Voordat u aan de volgende instructies begint dient u er zeker van te zijn dat alle aansluitingen aan de achterzijde van de booster zijn verwijderd en de booster is uitgeschakeld.

### Verwijderen van het front en bovenplaat

Het front van de booster kan verwijderd worden door de vier schroeven aan de voorkant te verwijderen. Vervolgens kunt u de bovenplaat van de booster verwijderen door deze uit de zijkanten te schuiven.



## Inschakelen automatische fase-draaiing (2 van 2)

### Het verwijderen van de jumper

U kunt de jumper verwijderen zoals op onderstaande illustratie is aangegeven.

