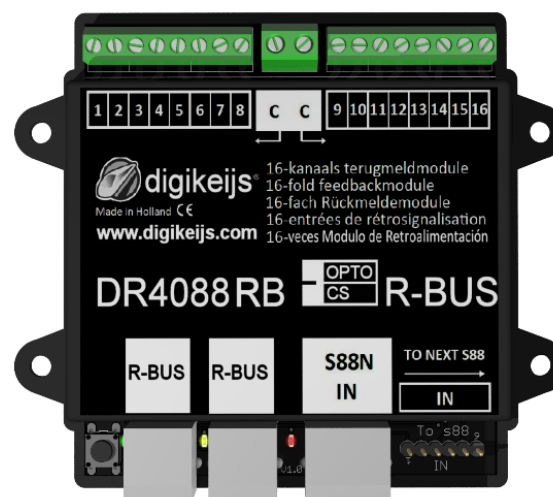


# DR 4088RB-xx

# Bedienungsanleitung

(2021-07-06)



© Copyright 2005 – 2018 digikeijs, the Netherlands. All rights reserved. No information, images or any part of this document may be copied without the prior written permission of Digikeijs.



# 1 Allgemeine Informationen

<b>1</b>	<b>Index</b>	
<b>1.0</b>	<b>Allgemeine Information</b>	<b>2</b>
1.1	Index	2
1.2	Garantie-, Gewährleistungsbestimmungen	3
1.3	Rechtliche Hinweise	3
<b>2.0</b>	<b>Produktübersicht</b>	
2.1	Allgemeine Produktinformationen	4
2.2	Technische Spezifikationen	4
2.3	Hardwareübersicht	5
<b>3.0</b>	<b>Programmierung</b>	<b>6</b>
3.1	Programmierung <b>ohne</b> weitere DR4088 am S88	6
3.1.1	Programmierung mit der DR5000	6
3.1.2	Programmierung mit der Z21 <sup>®</sup> und dem Maintenance-Tool.	7
3.2	Programmierung <b>mit</b> weiteren DR4088 am S88	8
3.2.1	Programmierung mit der DR5000	8
3.2.2	Programmierung mit der Z21 <sup>®</sup> und dem Maintenance-Tool.	9
3.3	DR4088RB-xx zurücksetzen	9
<b>4.0</b>	<b>Anschlussbeispiele</b>	<b>10</b>
4.1	Rückmeldemodule DR4088RB-CS; 2-Leiter Gleis	11
4.1	Rückmeldemodule DR4088RB-CS und DR5033 Booster 2-Leiter Gleis	12
4.2	Rückmeldemodule DR4088RB-OPTO; Hallsensoren, 3-Leiter Gleis	13
4.3	Rückmeldemodule DR4088RB-OPTO; Hallsensoren, 2-Leiter Gleis	14

## 1.2 Garantie und Gewährleistungsbestimmungen

Alle unsere Produkte haben eine 24-monatige Herstellergarantie. Lesen sie diese Bedienungsanleitung sorgfältig durch.

Eine Beschädigung des Produkts durch Nichtbeachtung dieser Anleitung führt zum Erlöschen der Garantie.

**ACHTUNG!** Der Garantieanspruch erlischt ebenfalls, wenn das Gehäuse des Produktes geöffnet wird.

## 1.3 Rechtliche Hinweise

Druckfehler und Irrtümer, technische oder sonstige Änderungen sowie Änderungen in der Verfügbarkeit einzelner Produkte sind ausdrücklich vorbehalten.

Angaben und Abbildungen sind unverbindlich. Alle Änderungen an Hardware, Firmware und Software sind vorbehalten.

Wir behalten uns das Recht vor, das Design des Produkts, der Software und / oder der Firmware ohne vorherige Ankündigung zu ändern.

### Copyright

Alle mitgelieferten und / oder herunterladbaren Digikeijs-Bedienungsanleitungen und sonstige schriftlichen Anweisungen sind urheberrechtlich geschützt.

Die Vervielfältigung ist ohne schriftliche Genehmigung von Digikeijs nicht gestattet.

## 2.0 Produktübersicht

### 2.1 Allgemeine Produktinformationen

Der DR4088RB-xx ist ein Rückmeldemodul das über den R-Bus® an die Zentrale angebunden werden kann.

Der DR4088RB-xx besitzt 16 Rückmeldeeingänge.

Der DR4088RB-xx ist in den Ausführungen als CS Version (Stromfühler 2-Leiter Gleis) und als OPTO Version (Anschluss von Reedkontakten, 3-Leiter Gleis melden gegen Gleismasse) erhältlich.

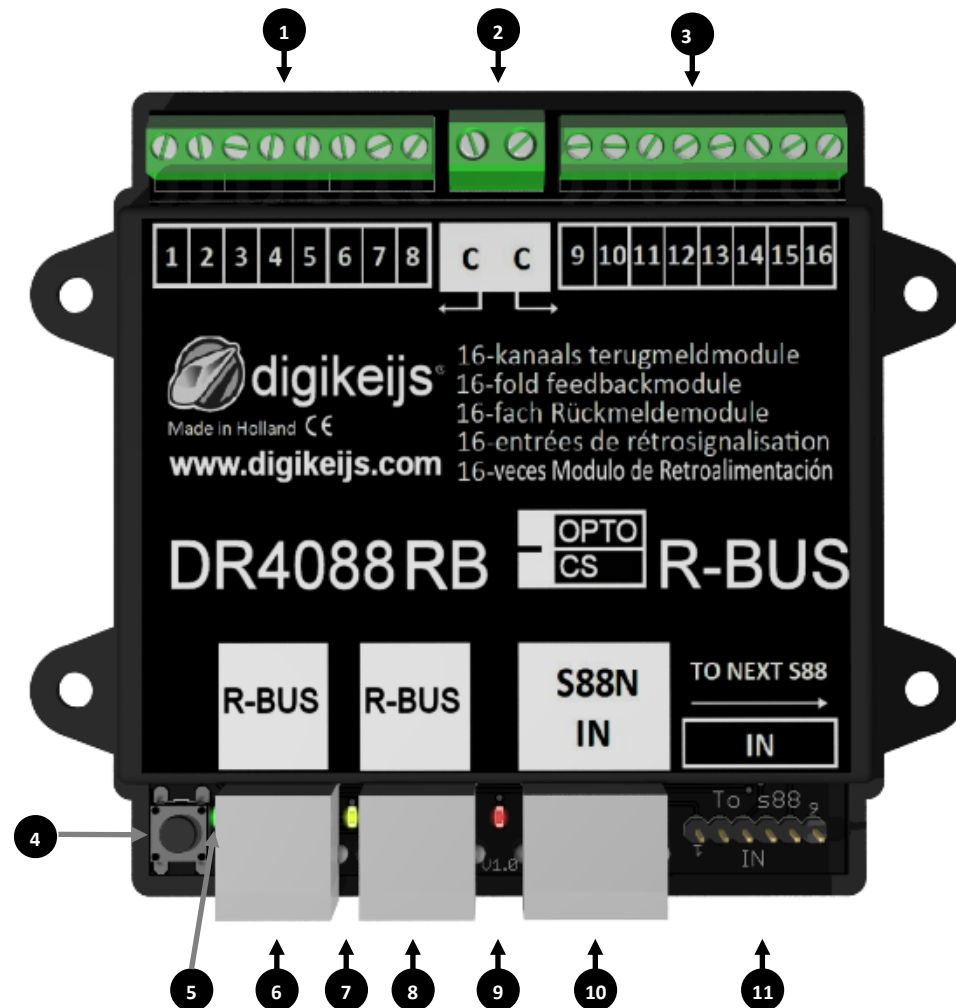
### 2.2 Technische Spezifikationen

Die Anschlussklemmen der 16 Rückmelder sind für einen Querschnitt von 0,5mm<sup>2</sup> ausgelegt, die beiden Klemmen für „C“ sind für einen Querschnitt von 0,75mm<sup>2</sup> ausgelegt.

	Anzahl der Eingänge	Passend für		Minimal-belastung für sicheres melden	Max. Belastung pro Kontakt	Max. Belastung pro Kontakt für max. 100 ms	Spitzenlast für 8 Rückmelder an „C“ gesamt.
<b>DR4088RB-CS Stromfühler</b>	2 x 8	2 Leiter		2 mA	2 A	5 A	6 A an „C“
<b>DR4088RB-OPTO</b>	2 x 8	3 Leiter		-	-		-

## 2.3 Hardware Übersicht

- 1 Anschluss Rückmelder 1 bis 8
- 2 Gemeinsamer Anschluss „C“ für die rechte bzw. linke Rückmeldergruppe.
- 3 Anschluss Rückmelder 9 bis 16
- 4 Programmier­taster
- 5 grüne LED  
(blinkt sobald die Spannungsversorgung vorhanden ist)  
Außerdem signalisiert die LED durch unterschiedliche Blinktakte die beiden Programmier­ebenen.
- 6 R-Bus® Anschluss
- 7 gelbe LED  
(blinkt bei Aktivität auf dem R-Bus®)
- 8 R-Bus® Anschluss
- 9 rote LED  
(blinkt bei Belastung oder bei Aktivität am S88N Anschluss)
- 10 S88N In Anschluss
- 11 S88 In Anschluss



## 3.0 Programmierung

### Zunächst etwas Grundsätzliches zum R-Bus®:

- Der R-Bus® wird immer in zwei Stränge unterteilt. Der erste Strang beginnt mit der Moduladresse 1 und der zweite Strang mit der Moduladresse 11.
- Als Maximalausbau am R-Bus® sind 160 Rückmelder möglich.
- Der R-Bus® setzt voraus dass ein Modul aus 8 Rückmeldern besteht.
- Im DR4088RB sind aber 16 Rückmelder verbaut.
- Der 1. DR4088RB bekommt also die Moduladresse 1 und 2 zugewiesen.
- Der 2. DR4088RB bekommt also die Moduladresse 3 und 4 zugewiesen.
- usw.

## 3.1 Programmierung DR4088RB ohne weitere DR4088 am S88N Anschluss

Wichtig ist, dass der **DR4088RB-xx** einmal die Moduladresse bekommen muss (also 1,3,5,7, usw.) damit der **DR4018RB-xx** weiß mit welcher Moduladresse er beginnt. Außerdem muss dem **DR4088RB-xx** noch mitgeteilt werden, dass er aus 2 mal 8 Rückmeldern besteht.

### 3.1.1 Programmierung mit der DR5000

1. Öffnen Sie das DR5000 Tool
2. Eigenschaften XN-FB Bus aufrufen
3. FB Modul Programmieren aufrufen
4. Nun einfach den Anweisungen im Assistenten folgen.



Bitte beachten Sie die Hinweise weiter oben zur Programmierung der Anzahl der Module.

#### Beispiel:

<b>DR4088RB-xx</b> —>	<b>DR4088RB-xx</b>
Moduladresse 1	Moduladresse 3
Anzahl der Module = 2	Anzahl der Module = 2

<b>DR4088RB-xx</b> —>	<b>DR4088RB-xx</b> —>	<b>DR4088RB-xx</b>	<b>DR4088RB-xx</b>	<b>DR4088RB-xx</b>
Moduladresse 1	Moduladresse 3	Moduladresse 5	Moduladresse 7	Moduladresse 9^
Anzahl der Module = 2	Anzahl der Module = 2	Anzahl der Module = 2	Anzahl der Module = 2	Anzahl der Module = 2

### 3.1.2 Programmierung mit der Z21<sup>®</sup> und dem Maintenance-Tool.

1. Taste am **DR4088RB-xx** betätigen, die grüne LED beginnt zu blinken
2. Im Maintenance-Tool die Moduladresse 1 (3,5,7, usw) über die Schaltfläche Programmieren an den **DR4088RB-xx** senden.
3. Den Vorgang bis zum Ende des Dialoges immer mit OK bestätigen.
4. Die grüne LED blinkt nun wieder wie am Anfang.
5. Die Taste am **DR4088RB-xx** nun zweimal kurz hintereinander drücken.
6. Die grüne LED blinkt nun in einem anderen Takt als zuvor.
7. Im Maintenance-Tool die Moduladresse 2 über die Schaltfläche Programmieren an den **DR4088RB-xx** senden.
8. Den Vorgang bis zum Ende des Dialoges immer mit OK bestätigen.
9. Die grüne LED blinkt nun wieder wie am Anfang.

**Bitte beachten Sie die Hinweise weiter oben zur Programmierung der Anzahl der Module.**

**Beispiel:**

<b>DR4088RB-xx</b> —>	<b>DR4088RB-xx</b>
Moduladresse 1	Moduladresse 3
Anzahl der Module = 2	Anzahl der Module = 2

<b>DR4088RB-xx</b> —>	<b>DR4088RB-xx</b> —>	<b>DR4088RB-xx</b>	<b>DR4088RB-xx</b>	<b>DR4088RB-xx</b>
Moduladresse 1	Moduladresse 3	Moduladresse 5	Moduladresse 7	Moduladresse 9 <sup>^</sup>
Anzahl der Module = 2	Anzahl der Module = 2	Anzahl der Module = 2	Anzahl der Module = 2	Anzahl der Module = 2

## 3.2 Programmierung DR4088RB mit weiteren DR4088 am S88(N) Anschluss

Wichtig ist, dass der **DR4088RB-xx** einmal die Moduladresse bekommen muss damit der **DR4018RB-xx** weiß mit welcher Moduladresse er beginnt. Außerdem muss dem DR4088RB-xx noch mitgeteilt werden, dass er aus X mal 8 Rückmeldern besteht.

Das bedeutet:

Wird am S88 Anschluss des **DR4088RB-xx** ein weiterer DR4088xx angesteckt erhöht sich nun die Anzahl der Module von 2 auf 4.

Wird am S88 Anschluss das **DR4088RB-xx** ein zweiter DR4088xx angesteckt erhöht sich die Anzahl von 4 Modulen auf 6.

usw.

**Achtung!** An jedem Strang der aus einem **DR4088RB-xx** besteht, können am S88 Anschluss maximal **vier DR4088xx** angesteckt werden. Das bedeutet der **DR4088RB-xx** bekommt die **Moduladresse 1** zugewiesen und dann noch die **Anzahl der Module 10** übertragen. Somit stehen dann am Strang 1 maximal 80 Rückmelder zur Verfügung.

Wird nun ein zweiter Strang am R-Bus® aufgebaut beginnt dieser mit der **Moduladresse 11**. Auch hier können dann maximal 4 weitere DR4088xx am S88 Anschluss des **DR4088RB-xx** angesteckt werden. Auch hier muss als zweites noch die **Anzahl der Module 10** an den **DR4088RB-xx** übertragen werden. Nun stehen auch an diesem Strang maximal 80 Rückmelder zur Verfügung.

### 3.2.1 Programmierung mit der DR5000

1. Öffnen Sie das DR5000 Tool
2. Eigenschaften XN-FB Bus aufrufen
3. FB Modul Programmieren aufrufen
4. Nun einfach den Anweisungen im Assistenten folgen.

**Bitte beachten Sie die Hinweise weiter oben zur Programmierung der Anzahl der Module.**

**Beispiel:**

**DR4088RB-xx** → **DR4088xx**

Moduladresse 1

Anzahl der Module = 4 (x 8 Rückmelder)

**DR4088RB-xx** → **DR4088xx** → **DR4088xx** → **DR4088xx** → **DR4088xx**

Moduladresse 1

Anzahl der Module = 10 (x 8 Rückmelder)



**Wichtig!** Bei Verwendung des LN- oder RB-Moduls muss die ext88N IN die Anzahl der 16- und 8-Eingangsmodule am DR5000 auf 0 gesetzt werden. Sie können dies im Rückmeldemonitor überprüfen, wenn Zeile 1 und Zeile 9 weiß und blau und nicht rot sind!



### 3.2.2 Programmierung mit der Z21<sup>®</sup> und dem Maintenance-Tool.

1. Taste am **DR4088RB-xx** betätigen, die grüne LED beginnt zu blinken
2. Im Maintenance-Tool die Moduladresse 1 über die Schaltfläche Programmieren an den **DR4088RB-xx** senden.
3. Den Vorgang bis zum Ende des Dialoges immer mit OK bestätigen.
4. Die grüne LED blinkt nun wieder wie am Anfang.
5. Die Taste am **DR4088RB-xx** nun zweimal kurz hintereinander drücken.
6. Die grüne LED blinkt nun in einem anderen Takt als zuvor.
7. Im Maintenance-Tool die Moduladresse 4,6,8 oder 10, je nach der Anzahl der vorhandenen Module, über die Schaltfläche Programmieren an den **DR4088RB-xx** senden.
8. Den Vorgang bis zum Ende des Dialoges immer mit OK bestätigen.
9. Die grüne LED blinkt nun wieder wie am Anfang.

**Bitte beachten Sie die Hinweise weiter oben zur Programmierung der Anzahl der Module.**

**Beispiel:**

**DR4088RB-xx** —> **DR4088xx**

Moduladresse 1

Anzahl der Module = 4 (x 8 Rückmelder)

**DR4088RB-xx** —> **DR4088xx** —> **DR4088xx** —> **DR4088xx** —> **DR4088xx**

Moduladresse 1

Anzahl der Module = 10 (x 8 Rückmelder)

### 3.3 DR4088RB-xx zurücksetzen

**Wichtig! Der DR4088RB-xx besitzt keine Funktion zum zurücksetzen auf Werkseinstellungen!**

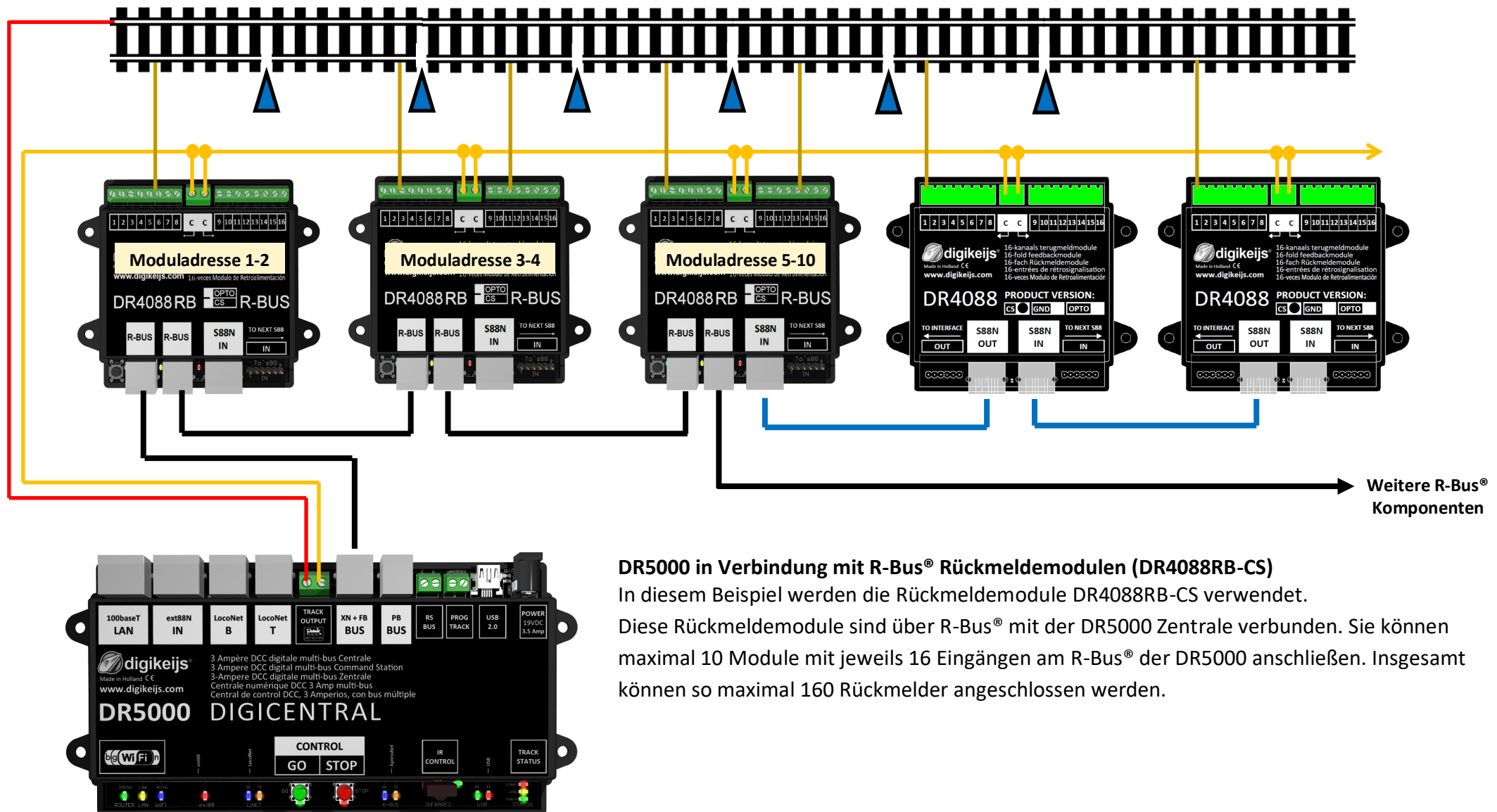
Das ist auch nicht nötig da im DR4088RB-xx keine weiteren Funktionen, außer der Moduladresse und der Anzahl der Module, eingestellt werden können.

Um die Moduladresse wieder auf die Grundeinstellung 1 zurückzusetzen genügt es diese, wie oben beschrieben, nochmals an den DR4088 RB zu senden. Für die Anzahl der Module muss dann noch 2 Module an den DR4088RB-xx gesendet werden. Weitere Schritte sind nicht erforderlich.

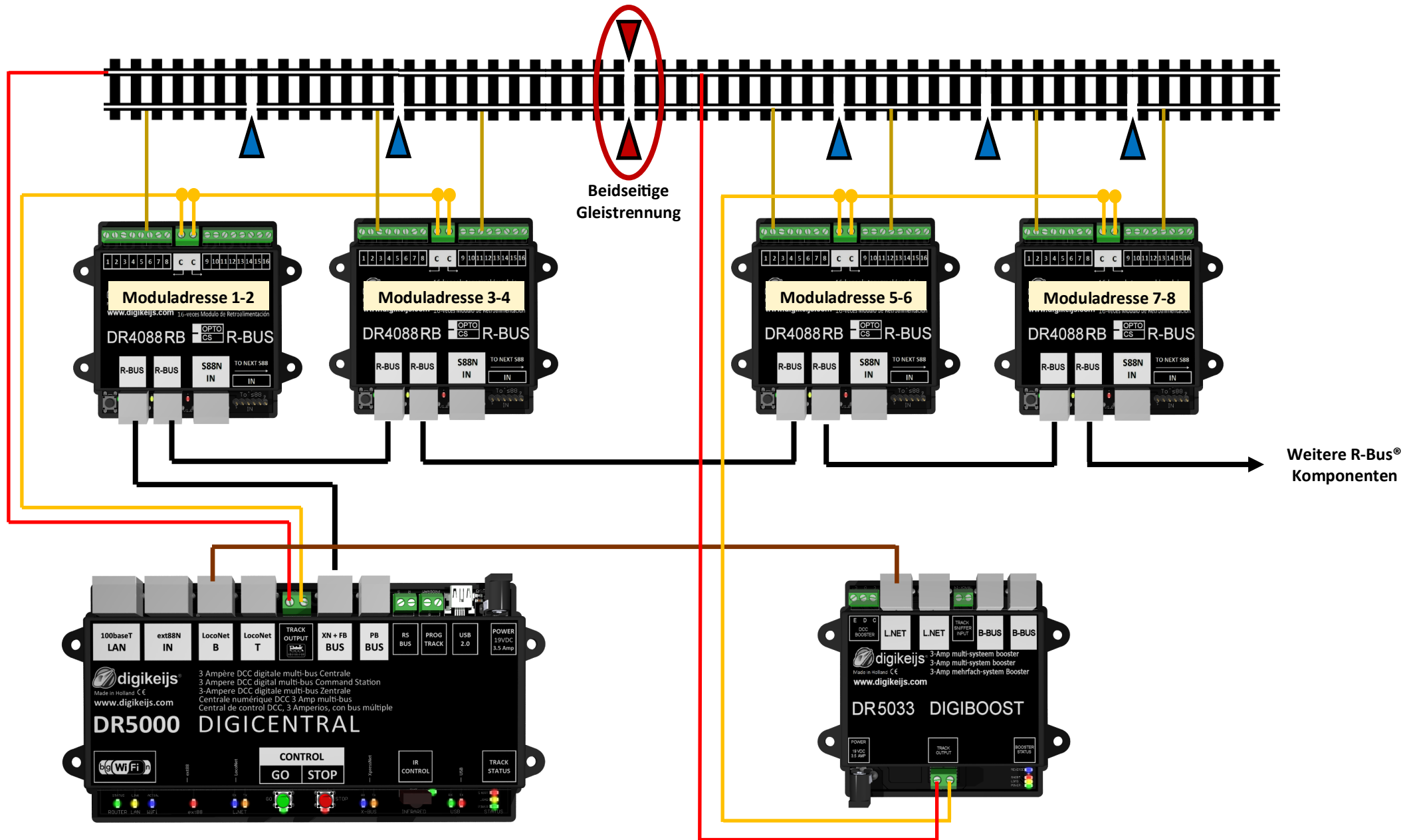
## 4.0 Anschlußbeispiele

In diesem Kapitel finden Sie einige Anschluss Beispiele für den DR4088RB-xx. Bitte beachten Sie das wir natürlich nicht alle Möglichkeiten abbilden können die es gibt.

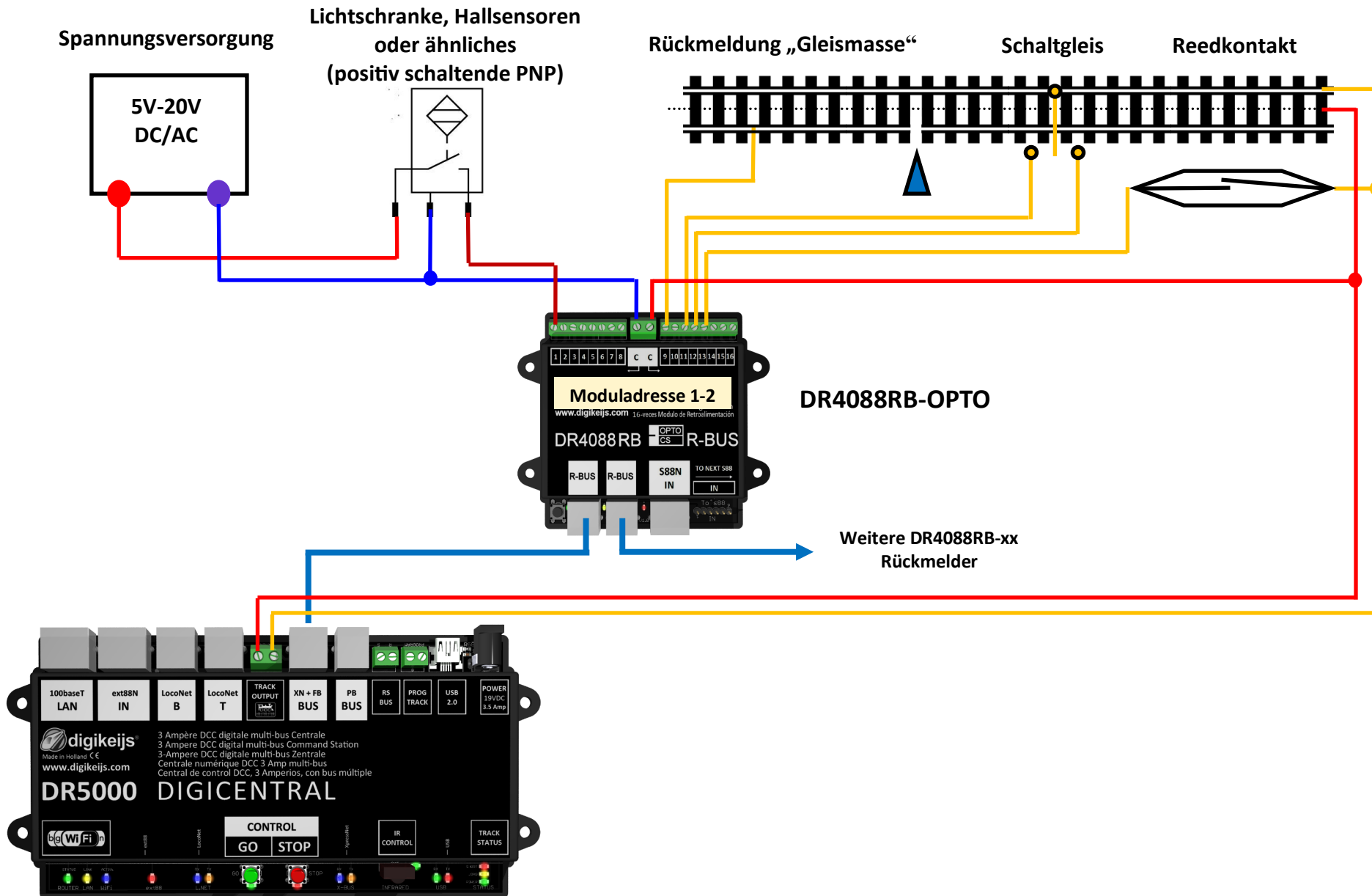
## 4.1 Rückmeldemodule DR4088RB-CS; 2-Leiter Gleis



## 4.2 Rückmeldemodule DR4088RB-CS und DR5033 Booster 2-Leiter Gleis



### 4.3 Rückmeldemodule DR4088RB-OPTO; Hallensensoren, 3-Leiter Gleis



## 4.4 Rückmeldemodule DR4088RB-OPTO; Schaltgleis, 2-Leiter Gleis

