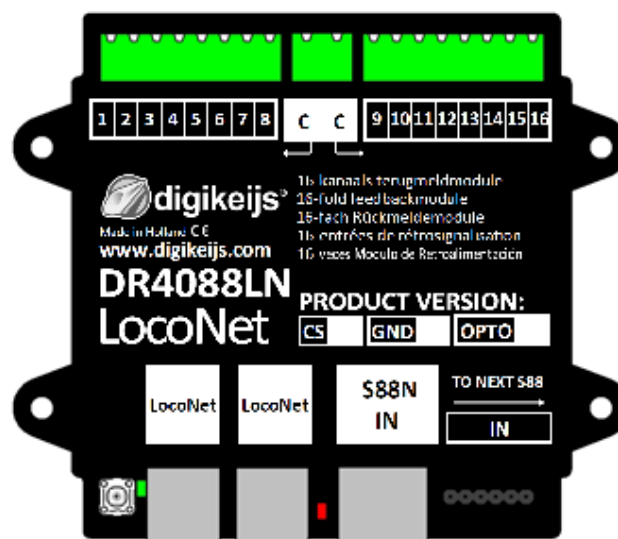


DR 4088LN-xx

Handleiding

(2021-04-21)



© Copyright 2005 – 2018 digikeijs, the Netherlands. All rights reserved. No information, images or any part of this document may be copied without the prior written permission of Digikeijs.



1 Algemene informatie

Index	2
1.0 Algemene informatie	2
1.1 Index	2
1.2 Garantie, garantiebepalingen	3
1.3 Juridische informatie	3
2.0 Productoverzicht	4
2.1 Algemene productinformatie	4
2.2 Technische specificaties	4
2.3 Hardware Overzicht	5
3.0 Programmeren	6
3.1 Programmeren zonder extra DR4088 op de S88 Aansluiten van de DR4088LN-xx	6
3.1.1 Programmeren met de DR5000	6
3.1.2 Programmering met elke centrale of app	7
3.2 Programmeren met extra DR4088 op de S88Aansluiten van de DR4088LN-xx	8
3.2.1 Programmeren met de DR5000	8
3.2.2 Programmeren met een besturingseenheid of app	9
3.3 De DR4088LN-xx resetten	10
4.0 Aansluitvoorbeelden	10
4.1 DR4088LN-CS terugmeldmodules; 2-draads circuit	11
4.2 DR4088LN-CS en DR5033 feedbackmodules Booster; 2-draads spoor	12
4.3 DR4088LN-OPTO feedbackmodules; Hall-sensoren, 3-draads spoor	13
4.4 DR4088LN-OPTO feedbackmodules; Hall-sensoren, 2-draads spoor	14
4.5 DR4088LN-GND terugkoppelingsmodules 3-draads spoor	15

1.2 Garantie- en Garantievoorwaarden

Al onze producten hebben een fabrieksgarantie van 24 maanden. Lees deze handleiding zorgvuldig door. Schade aan het product die het gevolg is van het niet naleven van deze instructies, maakt de garantie ongeldig. GARANTIE: De garantie vervalt als de behuizing van het product wordt geopend.

1.3 Juridische informatie

Drukfouten en vergissingen, technische of andere wijzigingen, evenals wijzigingen in de beschikbaarheid van afzonderlijke producten worden uitdrukkelijk voorbehouden.

Gegevens en afbeeldingen zijn niet bindend. Alle wijzigingen aan hardware, firmware en software zijn voorbehouden.

Wij behouden ons het recht voor om het ontwerp van het product, de software en/of de firmware zonder voorafgaande kennisgeving te wijzigen.

Copyright

Alle Digikeijs gebruiksaanwijzingen en andere geleverde en/of te downloaden schriftelijke instructies zijn auteursrechtelijk beschermd.

Verveelvoudiging is niet toegestaan zonder schriftelijke toestemming van Digikeijs.

2.0 Productoverzicht

2.1 Algemene productinformatie

De DR4088LN-xx is een terugmeldmodule die via LocoNet® op de centrale kan worden aangesloten.

De DR4088LN-xx heeft 16 feedbackingen.

De DR4088LN-xx is verkrijgbaar als CS-versie (stroomsensor 2-draads spoor), als OPTO-versie (aansluiting van reedcontacten, 3-draads spoor signaal tegen spoormassa) en als GND-versie (3-draads spoor).

Belangrijk. DR4088LN-GND 3-rail:

Vanwege de H-brug (track output) in de DR50xx mogen terugmeldmodules in de DR4088LN-GND versie nooit worden gebruikt tegen railmassa, zoals gewoonlijk het geval is bij 3-rail systeem. Dit zal onvermijdelijk de DR50xx vernietigen.

Als een 3-rail gebruiker toch met de DR5000 wil rijden en terugkoppelen naar de railmassa, moet de DR4088OPTO worden gebruikt.

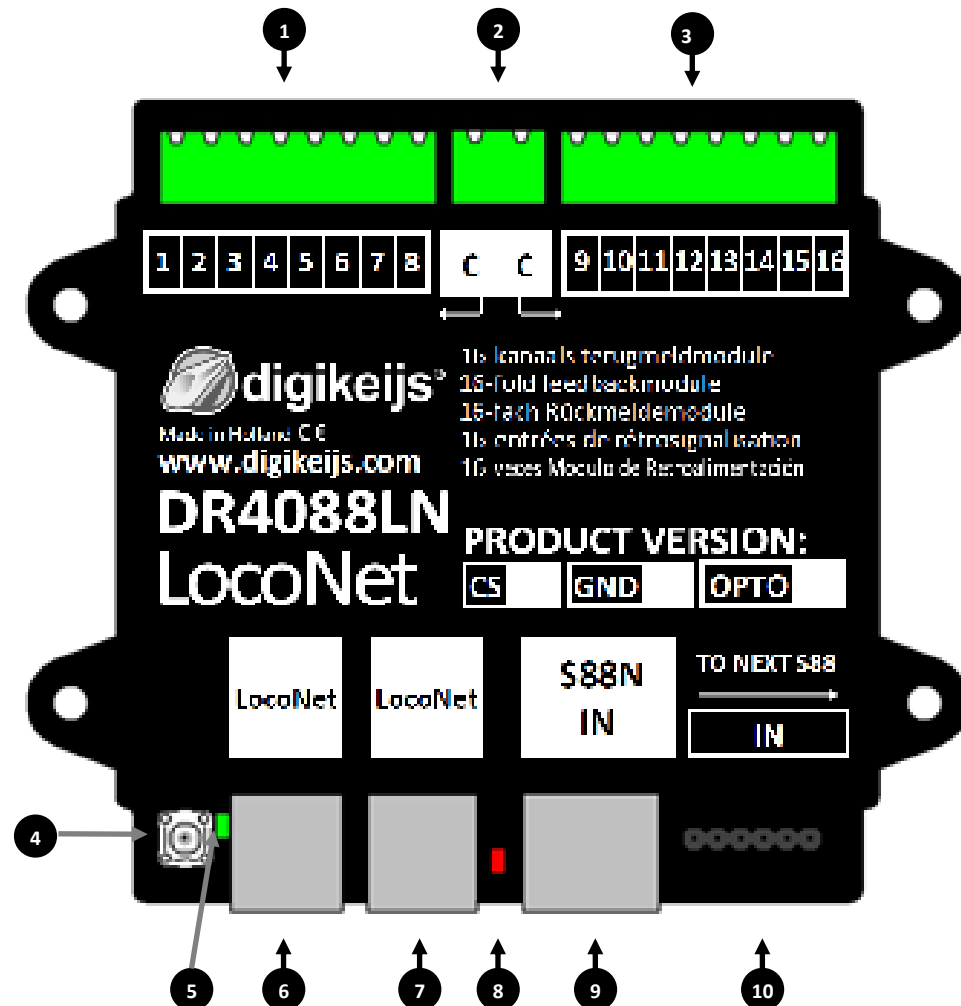
2.2 Technische Specificaties

De aansluitklemmen van de 16 terugmeldingen zijn ontworpen voor een doorsnede van 0,5mm², de twee klemmen voor "C" zijn ontworpen voor een doorsnede van 0,75mm².

	Aantal in-gangen	Geschikt voor	Minimumbelasting voor veilige rapportage	Max. belasting per contact	Max. belasting per contact Belastbaarheid per contact voor max. 100 ms	Piekbelasting voor 8 terugkoppelingen bij "C" totaal.
DR4088LN-CS	2 x 8	2 rail	2 mA	2 A	5 A	6 A an „C“
DR4088LN-OPTO	2 x 8	3 rail bij gebruik van DR50xx	-	-		-
DR4088LN-GND	2 x 8	3 rail				

2.3 Hardware overzicht

- 1 Aansluiting feedback 1 tot 8
- 2 Gemeenschappelijke aansluiting "C" voor de rechter of linker detector groep. Terugmeldgroep.
- 3 Aansluiting feedback 9 tot 16
- 4 Programmeer knop
- 5 **Groene** LED
(knippert zodra de stroomvoorziening beschikbaar is)
Bovendien signaleert de LED door verschillende knippercycli de twee programmeerniveaus.
- 6 LocoNet® Aansluiting
- 7 LocoNet® Aansluiting
- 8 **Rode** LED
(knippert tijdens belasting of activiteit op S88N-aansluiting)
- 9 S88N in connectie
- 10 S88 in connectie



3.0 Programmeren

- **Eerst iets fundamenteels over LocoNet®:**
- Het LocoNet® is een universeel bussysteem.
- LocoNet® ondersteunt maximaal 2048 terugmeldadressen.
- De adressen worden altijd opgeslagen in de bevestigingsmodule.
- Het LocoNet® kan als boom-, ster- of bus(lijn)netwerk worden opgebouwd. Een combinatie van de afzonderlijke topologieën is toegestaan. Let op: een ringstructuur is niet toegestaan.

DR DR4088LN-xx heeft geen LNCV's zoals bekend van andere fabrikanten. Daarom kunnen geen LNCV's worden gelezen of gewijzigd. De DR4088LN-xx hoeft alleen het startadres en het aantal terugmeldingen via een wisselopdracht "verteld" te krijgen!

3.1 DR4088LN-xx programmeren zonder verdere DR4088 op de S88N

3.1.1 Programmeren met de DR5000

1. Sluit de DR5000 aan op de DR4088LN-xx die moet worden geprogrammeerd.
(Normaal gesproken is het niet nodig om andere terugmeldmodules los te koppelen van het LocoNet®).
2. Open de DR5000 tool.
3. Eerst moet het startadres worden toegewezen aan de DR4088LN-xx.
Open hiervoor het wisselbedieningspaneel dat het gewenste startadres bevat dat de DR4088LN-xx moet ontvangen.
4. Druk op de programmeerknop op de DR4088LN-xx. De groene LED begint te knipperen om aan te geven dat de DR4088LN-xx zich in de programmeermodus bevindt.
5. Om het startadres toe te wijzen, schakelt u het wisseladres b.v. 1 één keer om (dus alleen rood of groen!).
6. De groene LED op de DR4088LN-xx knippert nu in een andere cyclus om aan te geven dat de DR4088LN-xx het volgende aantal terugmeldingen verwacht.
Het aantal terugmeldingen wordt weer via een schakelopdracht naar de DR4088LN-xx gestuurd.
Normaal gesproken, als er geen DR4088 (S88) op de DR4088LN-xx is aangesloten, is dit adres 16.
7. Roep in het DR5000-gereedschap het wisselbedieningspaneel op dat het adres bevat dat overeenkomt met het aantal melders.
Normaal is dit het adres 16. Ook hier geldt alleen rood of groen schakelen.
8. De DR4088LN-xx verlaat automatisch de programmeermodus en is nu geprogrammeerd met het startadres en het aantal terugmeldingen.

Belangrijk. Bij gebruik van de LN of RB module, ext88N IN moet het aantal 16 en 8 input modules op de DR5000 op 0 worden gezet. U kunt dit controleren in de feedback monitor als lijn 1 en lijn 9 wit en blauw zijn en niet rood!

3.1.2 Programmeren met een bedieningspaneel of app.

1. Sluit het commandostation aan op de DR4088LN-xx die moet worden geprogrammeerd.
(Normaal gesproken is het niet nodig om andere terugmeldmodules los te koppelen van het LocoNet®).
2. Eerst moet het startadres worden toegewezen aan de DR4088LN-xx.
Open hiervoor het wisselbedieningspaneel dat het gewenste startadres bevat dat de DR4088LN-xx moet ontvangen.
Afhankelijk van welke bedienpost, handregelaar of app voor de programmering wordt gebruikt, moet op de bedienpost de bijbehorende wissel of het bijbehorende wisselbedieningspaneel worden opgeroepen. Bij sommige apps moet een overeenkomstige wissel worden aangemaakt met het gewenste adres.
3. Druk op de programmeerknop op de DR4088LN-xx. De groene LED begint te knipperen om aan te geven dat de DR4088LN-xx zich in de programmeermodus bevindt.
4. Om het startadres toe te wijzen, schakelt u het wisseladres b.v. 1 één keer om (dus alleen rood of groen!).
5. De groene LED op de DR4088LN-xx knippert nu in een andere cyclus en geeft aan dat de DR4088LN-xx het volgende aantal terugmeldingen verwacht.
Het aantal terugmeldingen wordt weer via een schakelopdracht naar de DR4088LN-xx gestuurd.
Normaal gesproken, als er geen DR4088 (S88) op de DR4088LN-xx is aangesloten, is dit adres 16.
6. Roep op de centrale, op de handcontroller of in de app het wisselbedieningspaneel op, waarop het adres staat dat overeenkomt met het aantal melders.
Normaal is dit adres 16. Nogmaals, schakel alleen rood of groen.
7. De DR4088LN-xx verlaat automatisch de programmeermodus en is nu geprogrammeerd met het startadres en het aantal terugmeldingen.

3.2 DR4088LN-xx programmeren met andere DR4088 op de S88(N)-aansluiting

3.2.1 Programmeren met de DR5000

1. Sluit de DR5000 aan op de DR4088LN-xx die moet worden geprogrammeerd.
(Normaal gesproken is het niet nodig om andere terugmeldmodules los te koppelen van het LocoNet®).
2. Open de DR5000-tool.
3. Eerst moet u het startadres toewijzen aan de DR4088LN-xx.
Open hiervoor het wisselbedieningspaneel dat het gewenste startadres bevat dat de DR4088LN-xx moet krijgen.
4. Druk op de programmeerknop op de DR4088LN-xx. De groene LED begint te knipperen om aan te geven dat de DR4088LN-xx zich in de programmeermodus bevindt.
5. Om het startadres toe te wijzen, schakelt u het wisseladres, b.v. 1, eenmaal om (dus alleen rood of groen!).
6. De groene LED op de DR4088LN-xx knippert nu in een andere cyclus om aan te geven dat de DR4088LN-xx het volgende aantal terugmeldingen verwacht. Het aantal terugmeldingen wordt weer via een schakelopdracht naar de DR4088LN-xx gestuurd.

Voorbeeld:

DR4088LN-xx	DR4088	
Startadres 1	Aantal terugmeldingen 32	Hier moet het wisseladres 32 worden verzonden.

DR4088LN-xx	2x DR4088	
Startadres 1	Aantal terugmeldingen 48	Hier moet het wisseladres 48 worden verzonden.

DR4088LN-xx	3x DR4088	
Beginadres 1	Aantal terugmeldingen 64	Hier moet het puntadres 64 worden gezonden.
enz.		

7. Roep in de tool van de DR5000 het wisselbedieningspaneel op dat het adres bevat dat overeenkomt met het aantal melders.
Nogmaals, schakel alleen rood of groen.
8. De DR4088LN-xx verlaat automatisch de programmeermodus en is nu geprogrammeerd met het startadres en het aantal terugmeldingen.

Attentie! Er kunnen maximaal 15 DR4088 worden aangesloten op de S88-aansluiting van de DR4088LN-xx. Dit resulteert in een maximum aantal van 256 feedbackcontacten die een DR4088LN-xx kan beheren.

Voorbeeld: DR4088LN-xx 15x DR4088 Startadres 1 Bezette feedbackcontacten Adresbereik 1 - 256

3.2.2 Programmeren met elk bedieningspaneel of app.

1. Sluit de centrale aan op de DR4088LN-xx die moet worden geprogrammeerd.
(Normaal gesproken is het niet nodig om andere terugmeldmodules los te koppelen van het LocoNet®).
2. Eerst moet het startadres worden toegewezen aan de DR4088LN-xx.
Open hiervoor het wisselbedieningspaneel dat het gewenste startadres bevat dat de DR4088LN-xx moet ontvangen.
Afhankelijk van welke centrale, handregelaar of app voor de programmering wordt gebruikt, moet op de centrale de bijbehorende wissel of het bijbehorende wisselbedieningspaneel worden opgeroepen. Bij sommige apps moet een overeenkomstige wissel worden aangemaakt met het gewenste adres
3. Druk op de programmeerknop op de DR4088LN-xx. De groene LED begint te knipperen om aan te geven dat de DR4088LN-xx zich in de programmeermodus bevindt.
4. Om het startadres toe te wijzen, schakelt u het wisseladres b.v. 1 één keer om (dus alleen rood of groen!).
5. De groene LED op de DR4088LN-xx knippert nu in een andere cyclus en geeft aan dat de DR4088LN-xx het volgende aantal terugmeldingen verwacht.
Het aantal terugmeldingen wordt weer via een schakelopdracht naar de DR4088LN-xx gestuurd.
Voorbeeld:
DR4088LN-xx DR4088
Startadres 1 Aantal terugmeldingen 32 Hier moet het wisseladres 32 verzonden.
DR4088LN-xx 2x DR4088
Startadres 1 Aantal terugmeldingen 48 Hier moet het wisseladres 48 worden verzonden.

DR4088LN-xx 3x DR4088
Beginadres 1 Aantal terugmeldingen 64 Hier moet het wisseladres 64 worden verzonden.
enz.
6. Roep op de centrale, op de handregelaar of in de app het wisselbedieningspaneel op, waarop het adres staat dat overeenkomt met het aantal terugmelders.
Bij sommige apps moet een overeenkomstige wissel worden aangemaakt met het gewenste adres. Nogmaals, schakel alleen rood of groen.
7. De DR4088LN-xx verlaat automatisch de programmeermodus en is nu geprogrammeerd met het startadres en het aantal terugmeldingen.

Attentie! Er kunnen maximaal 15 DR4088 worden aangesloten op de S88-aansluiting van de DR4088LN-xx. Dit resulteert in een maximum aantal van 256 feedbackcontacten die een DDR4088LN-xx kan beheren.

Voorbeeld: DR4088LN-xx 15x DR4088 Startadres 1 **Bezette feedbackcontacten Adresbereik 1 - 256**

3.3 DR4088LN-xx resetten

Belangrijk! De DR4088LN-xx heeft geen functie voor het resetten naar de fabrieksinstellingen!

Dit is niet nodig omdat er geen andere functies in de DR4088LN-xx kunnen worden ingesteld, behalve het startadres en het aantal feedbackadressen.

Om het feedback-adres weer op de standaardinstelling 1 te zetten, volstaat het om het opnieuw naar de DR4088 LN-xx te sturen, zoals hierboven beschreven. In de tweede stap moet het aantal terugkoppelingen weer op 16 worden gezet, zoals hierboven beschreven. Verdere stappen zijn niet nodig.

4.0 Aansluit voorbeelden

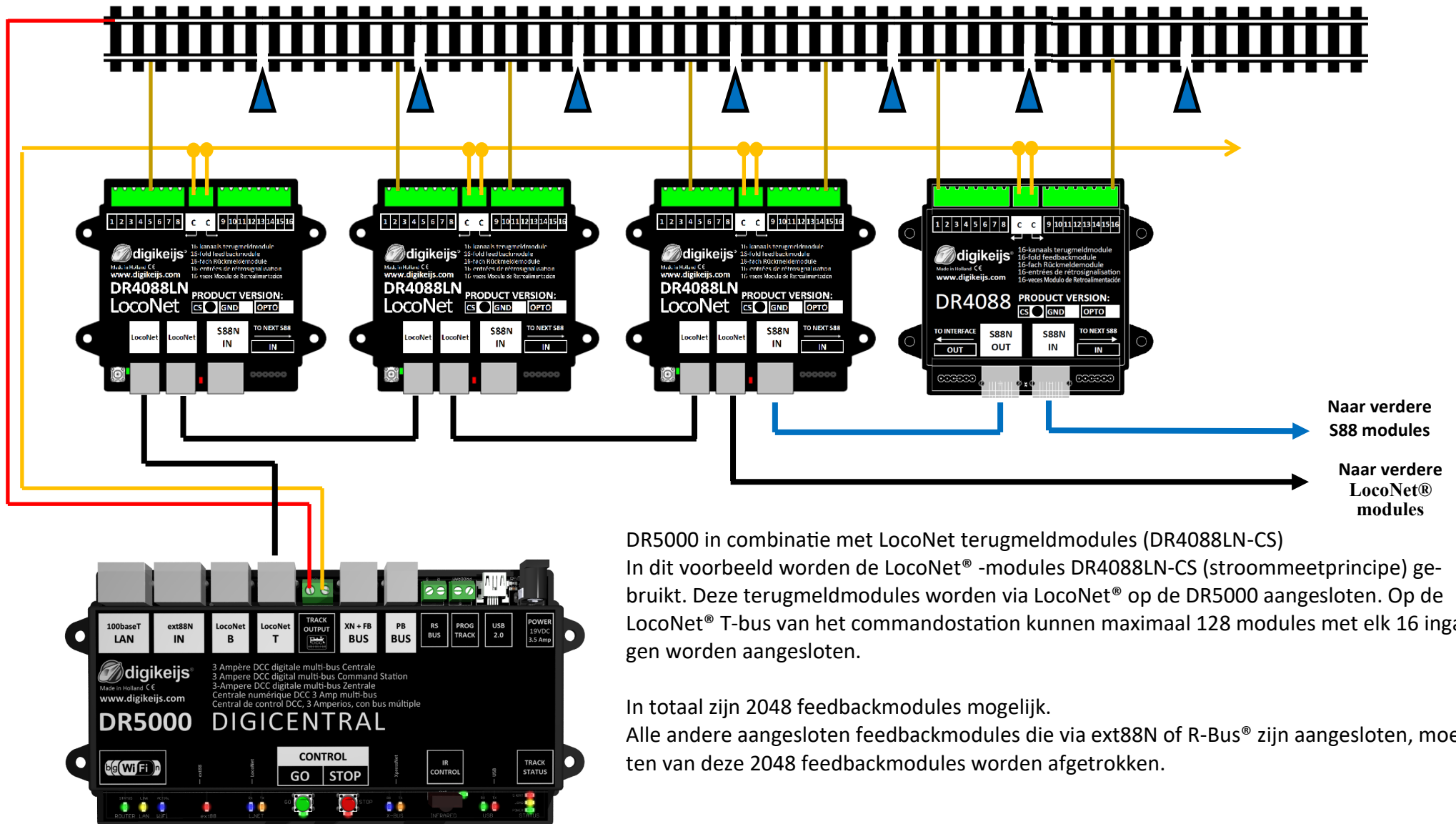
In dit hoofdstuk vindt u enkele aansluitvoorbeelden voor de DR4088LN-xx. Wij kunnen natuurlijk niet alle bestaande mogelijkheden illustreren.

Belangrijk. DR4088LN-GND 3-rail:

Vanwege de H-brug (track output) in de DR50xx mogen terugmeldmodules in de DR4088LN-GND versie nooit worden gebruikt tegen railmassa, zoals gewoonlijk het geval is bij 3-rail systeem. Dit zal onvermijdelijk de DR50xx vernietigen.

Als een 3-rail gebruiker toch met de DR5000 wil rijden en terugkoppelen naar de railmassa, moet de DR4088OPTO worden gebruikt.

4.1 DR4088LN-CS feedbackmodules; 2-rail system

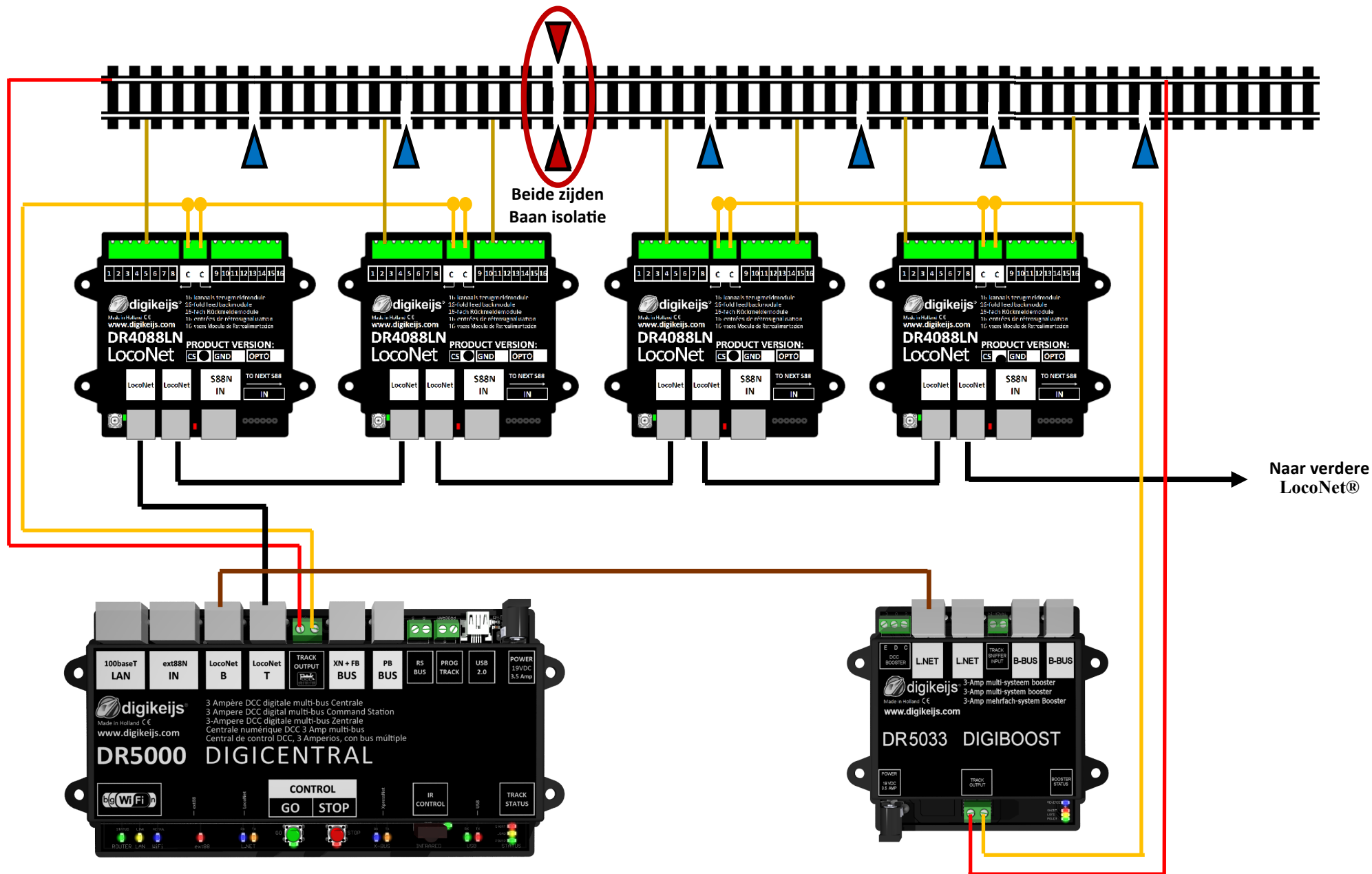


DR5000 in combinatie met LocoNet terugmeldmodules (DR4088LN-CS)
 In dit voorbeeld worden de LocoNet® -modules DR4088LN-CS (stroommeetprincipe) gebruikt. Deze terugmeldmodules worden via LocoNet® op de DR5000 aangesloten. Op de LocoNet® T-bus van het commandostation kunnen maximaal 128 modules met elk 16 ingangen worden aangesloten.

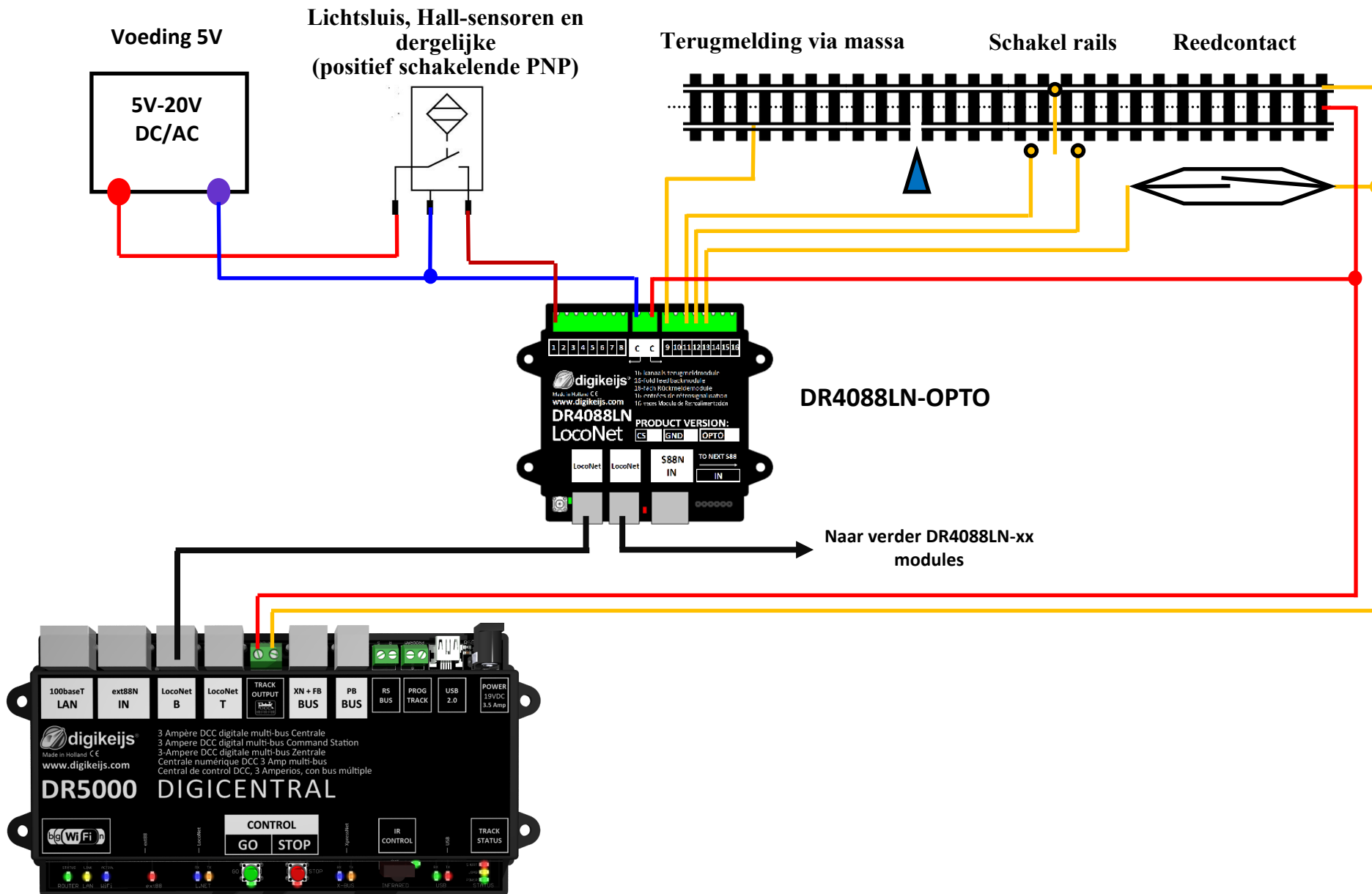
In totaal zijn 2048 feedbackmodules mogelijk.
 Alle andere aangesloten feedbackmodules die via ext88N of R-Bus® zijn aangesloten, moeten van deze 2048 feedbackmodules worden afgetrokken.

Houd er rekening mee dat een DDR4088LN-xx maximaal 15 DR4088 kan beheren.

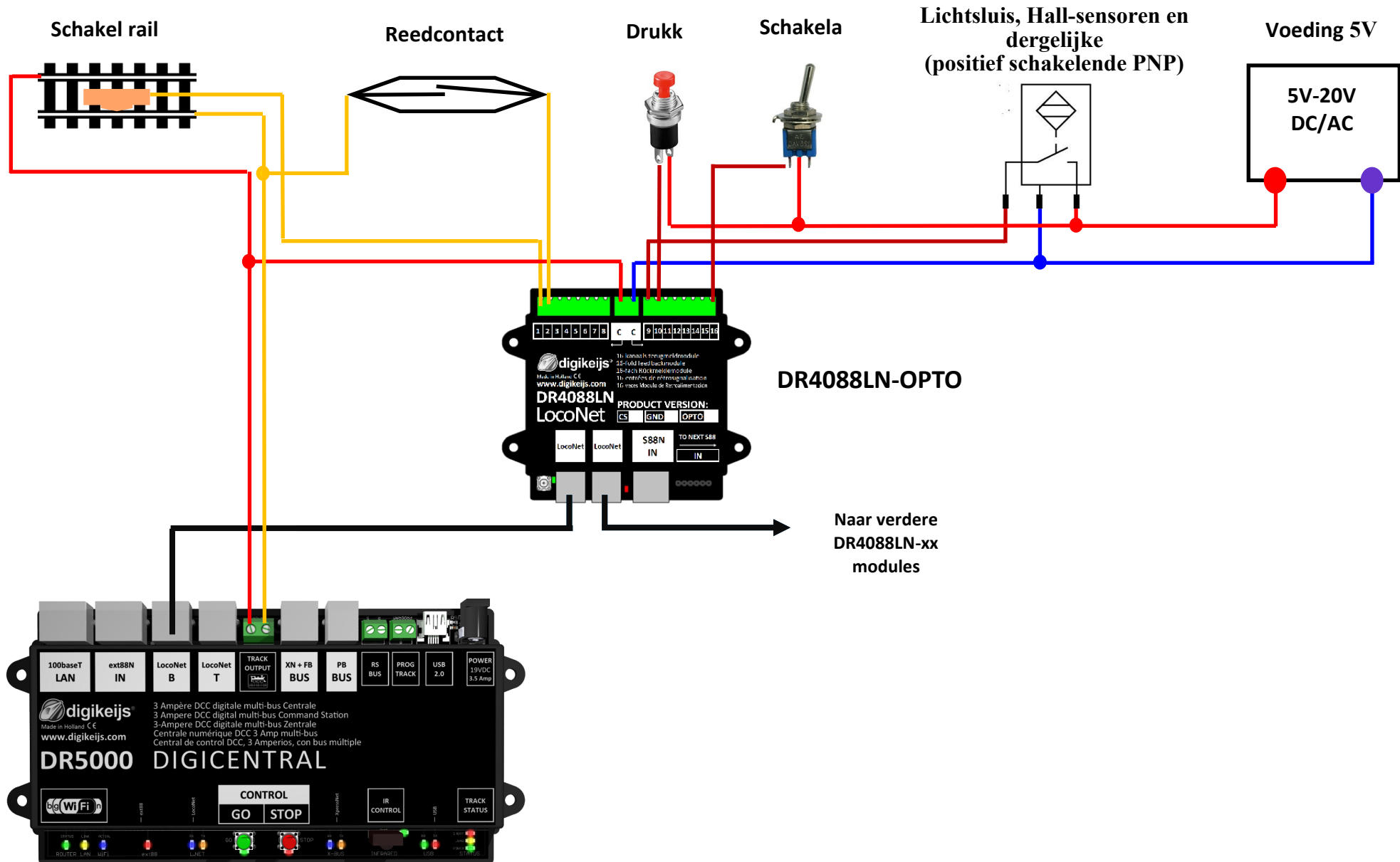
4.2 DR4088LN-CS feedbackmodules en DR5033 booster; 2-rail systeem.



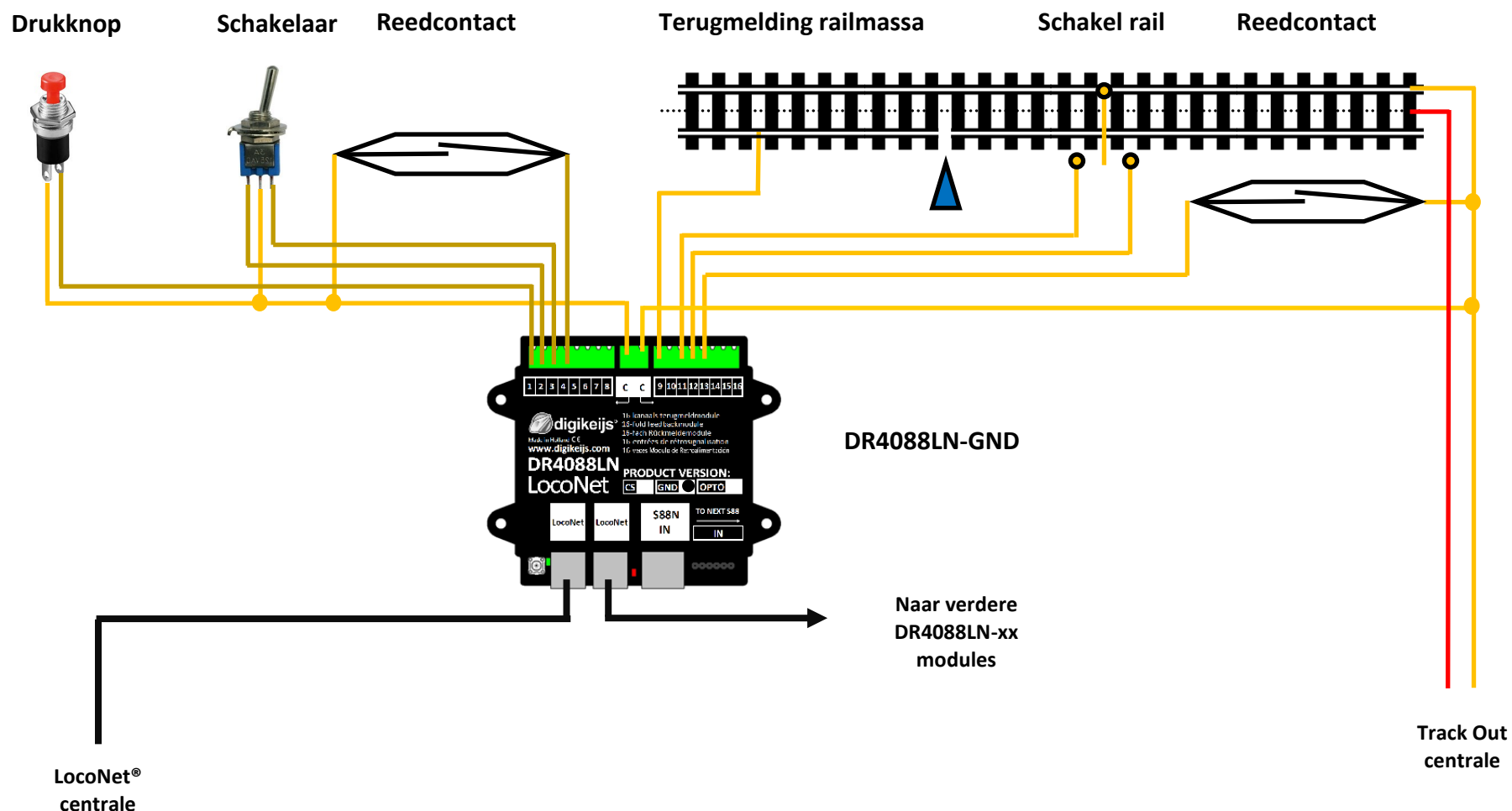
4.3 DR4088LN-OPTO feedbackmodules; Hall-sensoren, 3-draads circuit



4.4 DR4088LN-OPTO terugmeldmodules; schakelrail, 2-rail systeem



4.5 Terugmeldmodules DR4088LN-GND; schakelaars, knoppen, reed-contacten



Belangrijk. DR4088LN-GND 3-rail:

Vanwege de H-brug (track output) in de DR50xx mogen terugmeldmodules in de DR4088LN-GND versie nooit worden gebruikt tegen railmassa, zoals gewoonlijk het geval is bij 3-rail systeem. Dit zal onvermijdelijk de DR50xx vernietigen.

Als een 3-rail gebruiker toch met de DR5000 wil rijden en terugkoppelen naar de railmassa, moet de DR4088OPTO worden gebruikt.