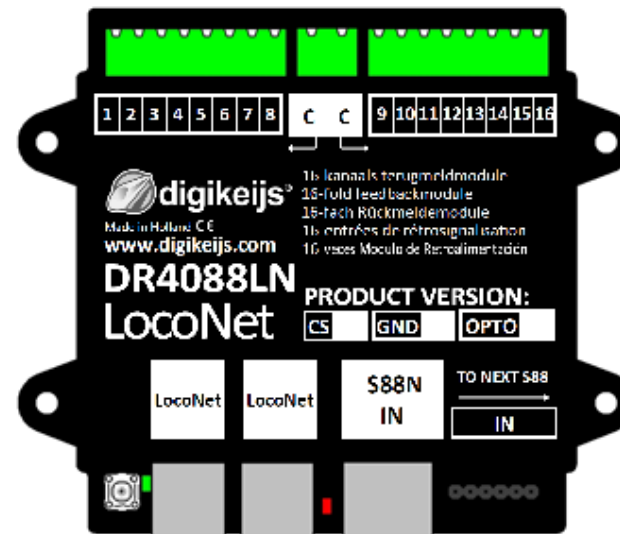


DR 4088LN-xx

Bedienungsanleitung

(2021-04-21)



© Copyright 2005 – 2018 digikeijs, the Netherlands. All rights reserved. No information, images or any part of this document may be copied without the prior written permission of Digikeijs.



1 Allgemeine Informationen

1 Index

1.0	Allgemeine Information	2
1.1	Index	2
1.2	Garantie-, Gewährleistungsbestimmungen	3
1.3	Rechtliche Hinweise	3
2.0	Produktübersicht	
2.1	Allgemeine Produktinformationen	4
2.2	Technische Spezifikationen	4
2.3	Hardwareübersicht	5
3.0	Programmierung	6
3.1	Programmierung ohne weitere DR4088 am S88 Anschluss das DR4088LN-xx	6
3.1.1	Programmierung mit der DR5000	6
3.1.2	Programmierung mit einer beliebigen Zentrale oder App	7
3.2	Programmierung mit weiteren DR4088 am S88 Anschluss das DR4088LN-xx	8
3.2.1	Programmierung mit der DR5000	8
3.2.2	Programmierung mit einer beliebigen Zentrale oder App	9
3.3	DDR4088LN-xx zurücksetzen	10
4.0	Anschlussbeispiele	10
4.1	Rückmeldemodule DR4088LN-CS; 2-Leiter Gleis	11
4.2	Rückmeldemodule DR4088LN-CS und DR5033 Booster; 2-Leiter Gleis	12
4.3	Rückmeldemodule DR4088LN-OPTO; Hallsensoren, 3-Leiter Gleis	13
4.4	Rückmeldemodule DR4088LN-OPTO; Hallsensoren, 2-Leiter Gleis	14
4.5	Rückmeldemodule DR4088LN-GND 3-Leiter Gleis	15

1.2 Garantie und Gewährleistungsbestimmungen

Alle unsere Produkte haben eine 24-monatige Herstellergarantie. Lesen sie diese Bedienungsanleitung sorgfältig durch.

Eine Beschädigung des Produkts durch Nichtbeachtung dieser Anleitung führt zum Erlöschen der Garantie.

ACHTUNG! Der Garantieanspruch erlischt, wenn das Gehäuse des Produktes geöffnet wird.

1.3 Rechtliche Hinweise

Druckfehler und Irrtümer, technische oder sonstige Änderungen sowie Änderungen in der Verfügbarkeit einzelner Produkte sind ausdrücklich vorbehalten.

Angaben und Abbildungen sind unverbindlich. Alle Änderungen an Hardware, Firmware und Software sind vorbehalten.

Wir behalten uns das Recht vor, das Design des Produkts, der Software und / oder der Firmware ohne vorherige Ankündigung zu ändern.

Copyright

Alle mitgelieferten und / oder herunterladbaren Digikeijs-Bedienungsanleitungen und sonstige schriftlichen Anweisungen sind urheberrechtlich geschützt.

Die Vervielfältigung ist ohne schriftliche Genehmigung von Digikeijs nicht gestattet.

2.0 Produktübersicht

2.1 Allgemeine Produktinformationen

Der DR4088LN-xx ist ein Rückmeldemodul das über den LocoNet® an die Zentrale angebunden werden kann.

Der DR4088LN-xx besitzt 16 Rückmeldeeingänge.

Der DR4088LN-xx ist in den Ausführungen als CS Version (Stromfühler 2-Leiter Gleis), als OPTO Version (Anschluss von Reedkontakten, 3-Leiter Gleis melden gegen Gleismasse) und als GND Version (3-Leiter Gleis) erhältlich.

Wichtig! DR4088LN-GND 3-Leiter Betrieb:

Aufgrund der H-Brücke (Track Output) in der DR50xx dürfen auf keinen Fall Rückmelder in der Version DR4088LN-GND gegen Gleismasse, wie das sonst beim 3-Leiter Gleis üblich ist, verwendet werden. **Das führt unweigerlich zur Zerstörung der DR50xx.**

Möchte ein 3-Leiterfahrer trotzdem mit der DR5000 fahren und gegen Gleismasse rückmelden, muss zwingend der DR4088OPTO verwendet werden.

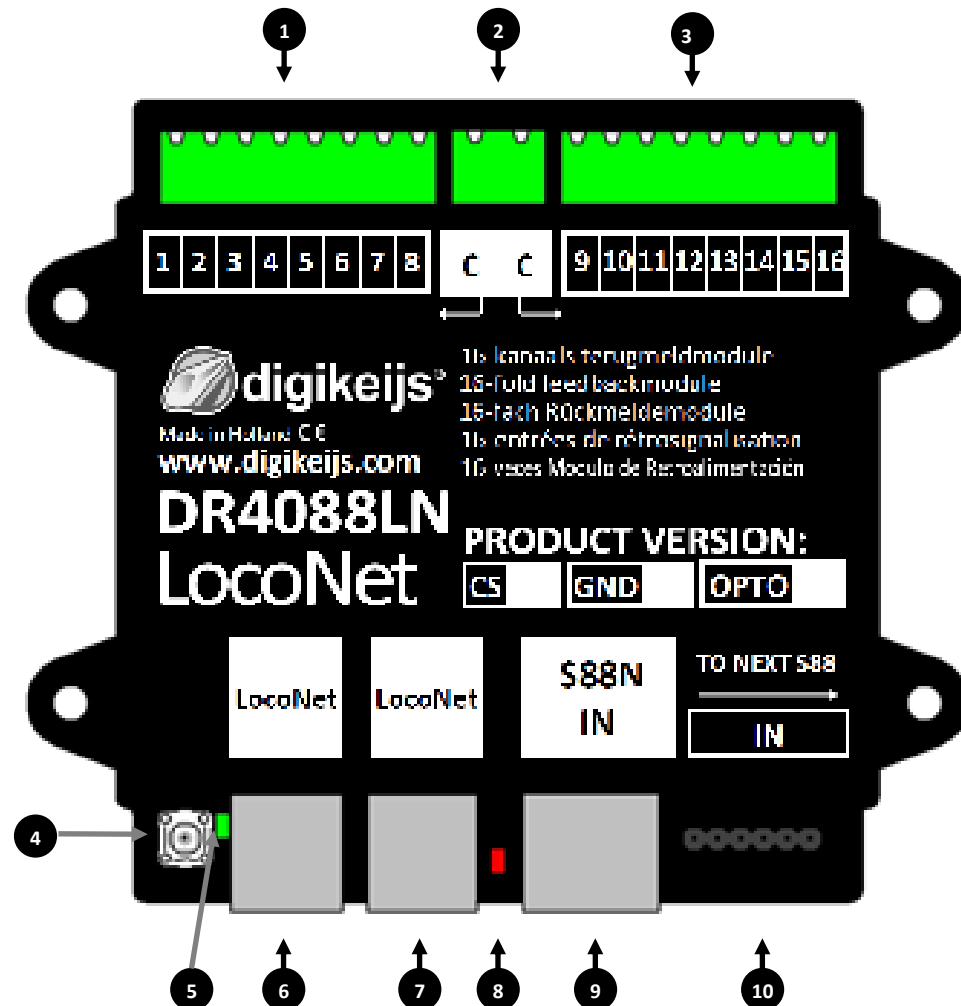
2.2 Technische Spezifikationen.

Die Anschlussklemmen der 16 Rückmelder sind für einen Querschnitt 0,5mm² ausgelegt, die beiden Klemmen für „C“ sind für einen Querschnitt von 0,75mm² ausgelegt.

	Anzahl der Eingänge	Passend für	Minimalbelastung für sicheres melden	Max. Belastung pro Kontakt	Max. Belastung pro Kontakt für max. 100 ms	Spitzenlast für 8 Rückmelder an „C“ gesamt.
DR4088LN-CS Stromfühler	2 x 8	2 Leiter	2 mA	2 A	5 A	6 A an „C“
DR4088LN-OPTO	2 x 8	3 Leiter bei Verwendung der DR50xx	-	-	-	-
DR4088LN-GND	2 x 8	3 Leiter				

2.3 Hardware Übersicht

- 1 Anschluss Rückmelder 1 bis 8
- 2 Gemeinsamer Anschluss „C“ für die rechte bzw. linke Rückmeldergruppe.
- 3 Anschluss Rückmelder 9 bis 16
- 4 Programmierbutton
- 5 **grüne** LED
(blinkt sobald die Spannungsversorgung vorhanden ist)
Außerdem signalisiert die LED durch unterschiedliche Blinktakte die beiden Programmierstufen.
- 6 LocoNet® Anschluss
- 7 LocoNet® Anschluss
- 8 **rote** LED
(blinkt bei Belastung oder bei Aktivität am S88N Anschluss)
- 9 S88N In Anschluss
- 10 S88 In Anschluss



3.0 Programmierung

Zunächst etwas Grundsätzliches zum LocoNet®:

- Das LocoNet® ist ein universelles Bussystem.
- Das LocoNet® unterstützt maximal 2048 Rückmeldeadressen.
- Die Adressen werden immer im Rückmeldemodul gespeichert.
- Das LocoNet® kann als Baum-, Stern- oder als Bus- (Linien) Netzwerk aufgebaut werden. Eine Kombination der einzelnen Topologien ist zulässig. Bitte beachten Sie das ein Ringaufbau nicht zulässig ist.

DR DR4088LN-xx besitzt keine **LNCV's** wie das von anderen Herstellern bekannt ist. Darum können auch keine **LNCV's** ausgelesen oder geändert werden.

Dem DR4088LN-xx muss lediglich die Startadresse und die Anzahl der Rückmelder über ein Weichenkommando „gesagt“ werden!

3.1 Programmierung DR4088LN-xx ohne weitere DR4088 am S88N

3.1.1 Programmierung mit der DR5000

1. Die DR5000 mit dem DR4088LN-xx verbinden der programmiert werden soll.
(Normalerweise ist es nicht nötig andere Rückmeldebausteine vom LocoNet® zu trennen)
2. Öffnen Sie das DR5000 Tool.
3. Als erstes muss dem DR4088LN-xx die Startadresse vergeben werden.
Öffnen Sie hierzu das Weichenstellpult das die gewünschte Startadresse enthält die der DR4088LN-xx bekommen soll.
4. Betätigen Sie den Programmierknopf am DR4088LN-xx. Die grün LED beginnt zu blinken um zu signalisieren das sich der DR4088LN-xx im Programmiermodus befindet..
5. Um die Startadresse zu vergeben schalten Sie die Weichenadresse z.B. 1 einmal (**also nur rot oder grün!**).
6. Die grüne LED am DR4088LN-xx blinkt nun in einem anderen Takt um signalisieren das der DR4088LN-xx als nächstes die Anzahl der Rückmelder erwartet. Die Anzahl der Rückmelder wird wieder über ein Weichenkommando an den DR4088LN-xx gesendet.
Im Normalfall ist das, wenn kein DR4088 (S88) am DR4088LN-xx angesteckt ist, die Adresse 16.
7. Im Tool der DR5000 das Weichenstellpult aufrufen welches die Adresse enthält die der Anzahl der Rückmelder entspricht.
Im Normalfall ist das die Adresse 16. Auch hier gilt wieder **nur rot oder grün** schalten.
8. Der DR4088LN-xx beendet automatisch den Programmiermodus und ist nun mit der Startadresse und der Anzahl der Rückmelder programmiert.

Wichtig! Bei Verwendung des LN- oder RB-Moduls muss die ext88N IN die Anzahl der 16- und 8-Eingangsmodule am DR5000 auf 0 gesetzt werden. Sie können dies im Rückmeldemonitor überprüfen, wenn Zeile 1 und Zeile 9 weiß und blau und nicht rot sind!

3.1.2 Programmierung mit einer beliebigen Zentrale oder App.

1. Die Zentrale mit dem DR4088LN-xx verbinden der programmiert werden soll.
(Normalerweise ist es nicht nötig andere Rückmeldebausteine vom LocoNet® zu trennen)
2. Als erstes muss dem DR4088LN-xx die Startadresse vergeben werden.
Öffnen Sie hierzu das Weichenstellpult das die gewünschte Startadresse enthält die der DR4088LN-xx bekommen soll.
Je nachdem welche Zentrale, Handregler oder App zum programmieren verwendet wird, muss entweder die entsprechende Weiche oder das entsprechende Weichenstellpult an der Zentrale aufgerufen werden. Bei manchen App's muss eine entsprechende Weiche mit der gewünschten Adresse angelegt werden.
3. Betätigen Sie den Programmierbutton am DR4088LN-xx. Die grün LED beginnt zu blinken um zu signalisieren das sich der DR4088LN-xx im Programmiermodus befindet.
4. Um die Startadresse zu vergeben schalten Sie die Weichenadresse z.B. 1 einmal (**also nur rot oder grün!**).
5. Die grüne LED am DR4088LN-xx blinkt nun in einem anderen Takt und signalisiert das der DR4088LN-xx als nächstes die Anzahl der Rückmelder erwartet. Die Anzahl der Rückmelder wird wieder über ein Weichenkommando an den DR4088LN-xx geschickt.
Im Normalfall ist das, wenn kein DR4088 (S88) am DR4088LN-xx angesteckt ist, die Adresse 16 .
6. An der Zentrale, am Handregler oder in der App das Weichenstellpult aufrufen welches die Adresse enthält die der Anzahl der Rückmelder entspricht.
Im Normalfall ist das die Adresse 16. Auch hier gilt wieder **nur rot oder grün** schalten.
7. Der DR4088LN-xx beendet automatisch den Programmiermodus und ist nun mit der Startadresse und der Anzahl der Rückmelder programmiert.

3.2 Programmierung DR4088LN-xx mit weiteren DR4088 am S88(N) Anschluss

3.2.1 Programmierung mit der DR5000

1. Die DR5000 mit dem DR4088LN-xx verbinden der programmiert werden soll.
(Normalerweise ist es nicht nötig andere Rückmeldebausteine vom LocoNet® zu trennen)
2. Öffnen Sie das DR5000 Tool.
3. Als erstes muss dem DR4088LN-xx die Startadresse vergeben werden.
Öffnen Sie hierzu das Weichenstellpult das die gewünschte Startadresse enthält die der DR4088LN-xx bekommen soll.
4. Betätigen Sie den Programmierknopf am DR4088LN-xx. Die grün LED beginnt zu blinken um zu signalisieren das sich der DR4088LN-xx im Programmiermodus befindet.
5. Um die Startadresse zu vergeben schalten Sie die Weichenadresse z.B. 1 einmal (**also nur rot oder grün!**).
6. Die grüne LED am DR4088LN-xx blinkt nun in einem anderen Takt um signalisieren das der DR4088LN-xx als nächstes die Anzahl der Rückmelder erwartet. Die Anzahl der Rückmelder wird wieder über ein Weichenkommando an den DR4088LN-xx gesendet.

Beispiel:

DR4088LN-xx DR4088
Startadresse 1 **Anzahl der Rückmelder 32** Hier muss die Weichenadresse 32 gesendet werden.

DR4088LN-xx 2x DR4088
Startadresse 1 **Anzahl der Rückmelder 48** Hier muss die Weichenadresse 48 gesendet werden.

DR4088LN-xx 3x DR4088
Startadresse 1 **Anzahl der Rückmelder 64** Hier muss die Weichenadresse 64 gesendet werden.
usw.

7. Im Tool der DR5000 das Weichenstellpult aufrufen welches die Adresse enthält die der Anzahl der Rückmelder entspricht.
Auch hier gilt wieder **nur rot oder grün** schalten.
8. Der DR4088LN-xx beendet automatisch den Programmiermodus und ist nun mit der Startadresse und der Anzahl der Rückmelder programmiert.

Achtung! Am S88 Anschluss des DR4088LN-xx können maximal 15 DR4088 angesteckt werden. Das ergibt eine maximale Anzahl von 256 Rückmeldekontakte die ein DR4088LN-xx verwalten kann.

Beispiel: DR4088LN-xx 15x DR4088 Startadresse 1 **Belegter Rückmelder Adressbereich 1 - 256**

3.2.2 Programmierung mit einer beliebigen Zentrale oder App.

1. Die Zentrale mit dem DR4088LN-xx verbinden der programmiert werden soll.
(Normalerweise ist es nicht nötig andere Rückmeldebausteine vom LocoNet® zu trennen)
2. Als erstes muss dem DR4088LN-xx die Startadresse vergeben werden.
Öffnen Sie hierzu das Weichenstellpult das die gewünschte Startadresse enthält die der DR4088LN-xx bekommen soll.
Je nachdem welche Zentrale, Handregler oder App zum programmieren verwendet wird, muss entweder die entsprechende Weiche oder das entsprechende Weichenstellpult an der Zentrale aufgerufen werden. Bei manchen App's muss eine entsprechende Weiche mit der gewünschten Adresse angelegt werden.
3. Betätigen Sie den Programmieretaster am DR4088LN-xx. Die grün LED beginnt zu blinken um zu signalisieren das sich der DR4088LN-xx im Programmiermodus befindet.
4. Um die Startadresse zu vergeben schalten Sie die Weichenadresse z.B. 1 einmal (**also nur rot oder grün!**).
5. Die grüne LED am DR4088LN-xx blinkt nun in einem anderen Takt und signalisiert das der DR4088LN-xx als nächstes die Anzahl der Rückmelder erwartet. Die Anzahl der Rückmelder wird wieder über ein Weichenkommando an den DR4088LN-xx gesendet.

Beispiel:

DR4088LN-xx DR4088
Startadresse 1 **Anzahl der Rückmelder 32** Hier muss die Weichenadresse 32 gesendet werden.

DR4088LN-xx 2x DR4088
Startadresse 1 **Anzahl der Rückmelder 48** Hier muss die Weichenadresse 48 gesendet werden.

DR4088LN-xx 3x DR4088
Startadresse 1 **Anzahl der Rückmelder 64** Hier muss die Weichenadresse 64 gesendet werden.
usw.

6. An der Zentrale, am Handregler oder in der App das Weichenstellpult aufrufen, welches die Adresse enthält die der Anzahl der Rückmelder entspricht. Bei manchen App's muss eine entsprechende Weiche mit der gewünschten Adresse angelegt werden. Auch hier gilt wieder **nur rot oder grün** schalten.
7. Der DR4088LN-xx beendet automatisch den Programmiermodus und ist nun mit der Startadresse und der Anzahl der Rückmelder programmiert.

Achtung! Am S88 Anschluss des DR4088LN-xx können maximal 15 DR4088 angesteckt werden. Das ergibt eine maximale Anzahl von 256 Rückmeldekontakte die ein DDR4088LN-xx verwalten kann.

Beispiel: DR4088LN-xx 15x DR4088 Startadresse 1 **Belegter Rückmelder Adressbereich 1 - 256**

3.3 DR4088LN-xx zurücksetzen

Wichtig! Der DR4088LN-xx besitzt keine Funktion zum zurücksetzen auf Werkseinstellungen!

Das ist auch nicht nötig da im DR4088LN-xx keine weiteren Funktionen, außer der Startadresse und der Anzahl der Rückmeldeadressen, eingestellt werden können.

Um die Rückmeldeadresse wieder auf die Grundeinstellung 1 zurückzusetzen genügt es diese, wie oben beschrieben, nochmals an den DR4088LN-xx zu senden. Die Anzahl der Rückmelder muss im zweiten Schritt wieder wie oben beschrieben auf 16 gesetzt werden. Weitere Schritte sind nicht erforderlich.

4.0 Anschlußbeispiele

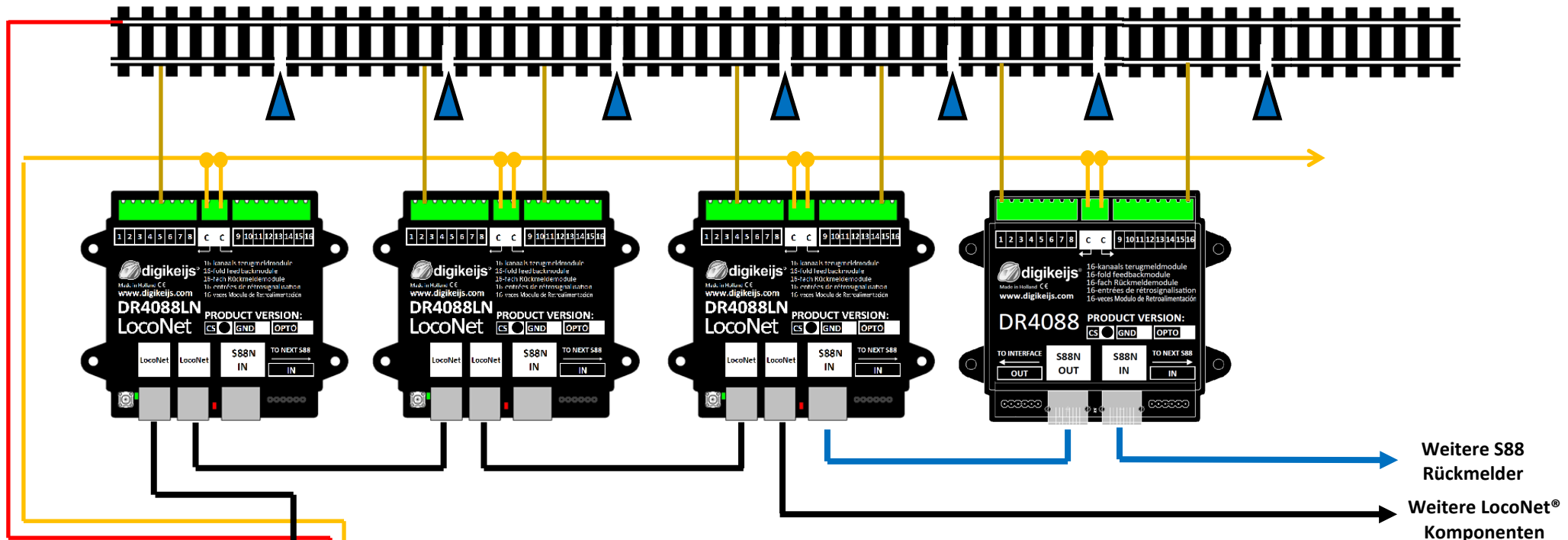
In diesem Kapitel finden Sie einige Anschluss Beispiele für den DR4088LN-xx. Bitte beachten Sie das wir natürlich nicht alle Möglichkeiten abbilden können die es gibt.

Wichtig! DR4088LN-GND 3-Leiter Betrieb:

Aufgrund der H-Brücke (Track Output) in der **DR50xx** dürfen auf keinen Fall Rückmelder in der Version DR4088LN-GND gegen Gleismasse, wie das sonst beim 3-Leiter Gleis üblich ist, verwendet werden. **Das führt unweigerlich zur Zerstörung der DR50xx.**

Möchte ein 3-Leiterfahrer trotzdem mit der DR5000 fahren und gegen Gleismasse rückmelden, muss zwingend der **DR4088OPTO** verwendet werden.

4.1 Rückmeldemodule DR4088LN-CS; 2-Leiter Gleis



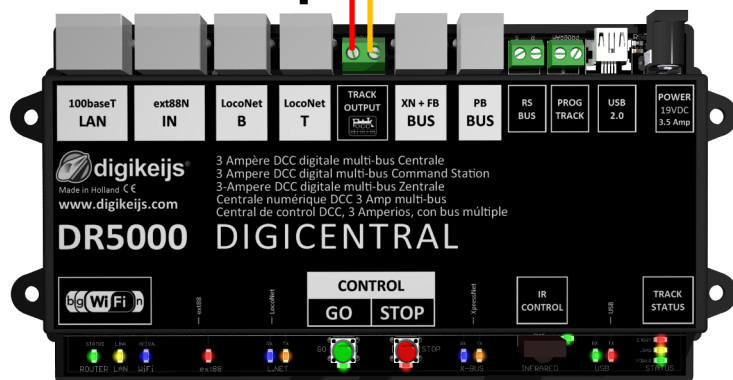
DR5000 in Verbindung mit LocoNet Rückmeldemodulen (DR4088LN-CS)

In diesem Beispiel werden die LocoNet®-Module DR4088LN-CS (Stromfühlerprinzip) verwendet. Diese Rückmeldemodule sind über das LocoNet® mit der DR5000 verbunden. Es können maximal 128 Module mit jeweils 16 Eingängen an der LocoNet® T Buchse der Zentrale angeschlossen werden.

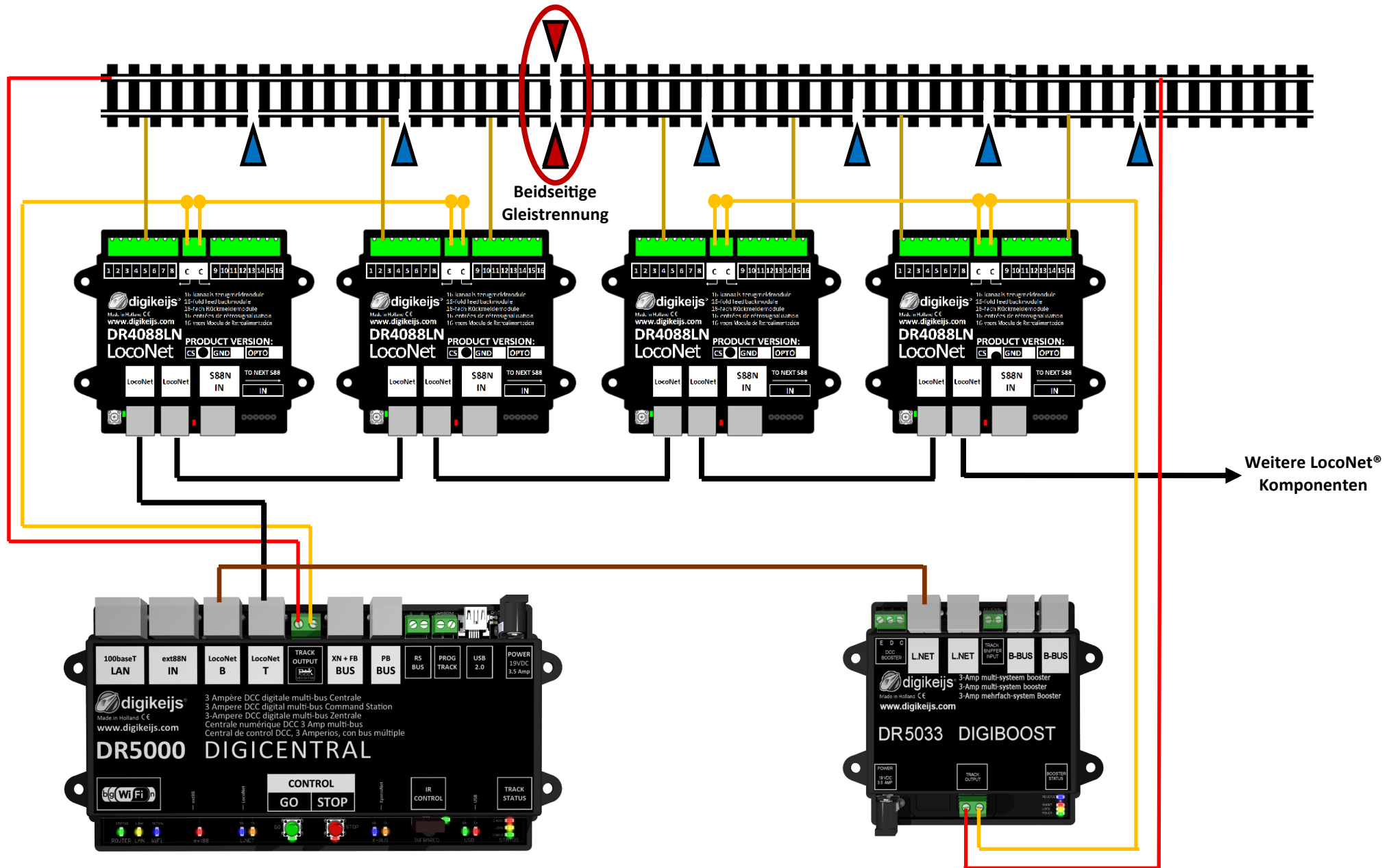
Insgesamt sind so 2048 Rückmelder möglich.

Von diesen 2048 Rückmelder müssen alle anderen angeschlossenen Rückmeldemodule, die über ext88N oder R-Bus® angeschlossen sind, abgezogen werden.

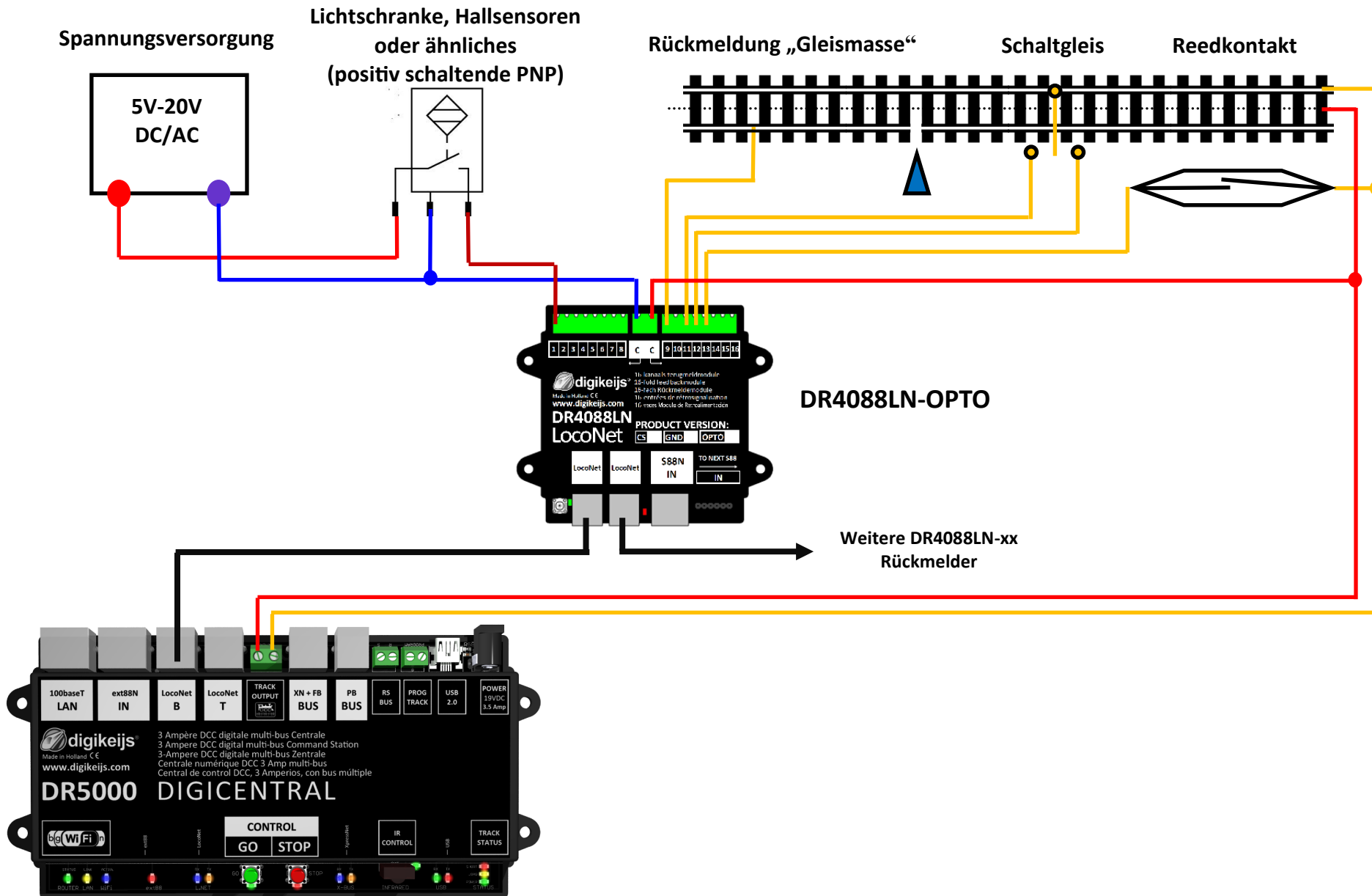
Bitte beachten Sie das ein DDR4088LN-xx maximal 15 DR4088 verwalten kann.



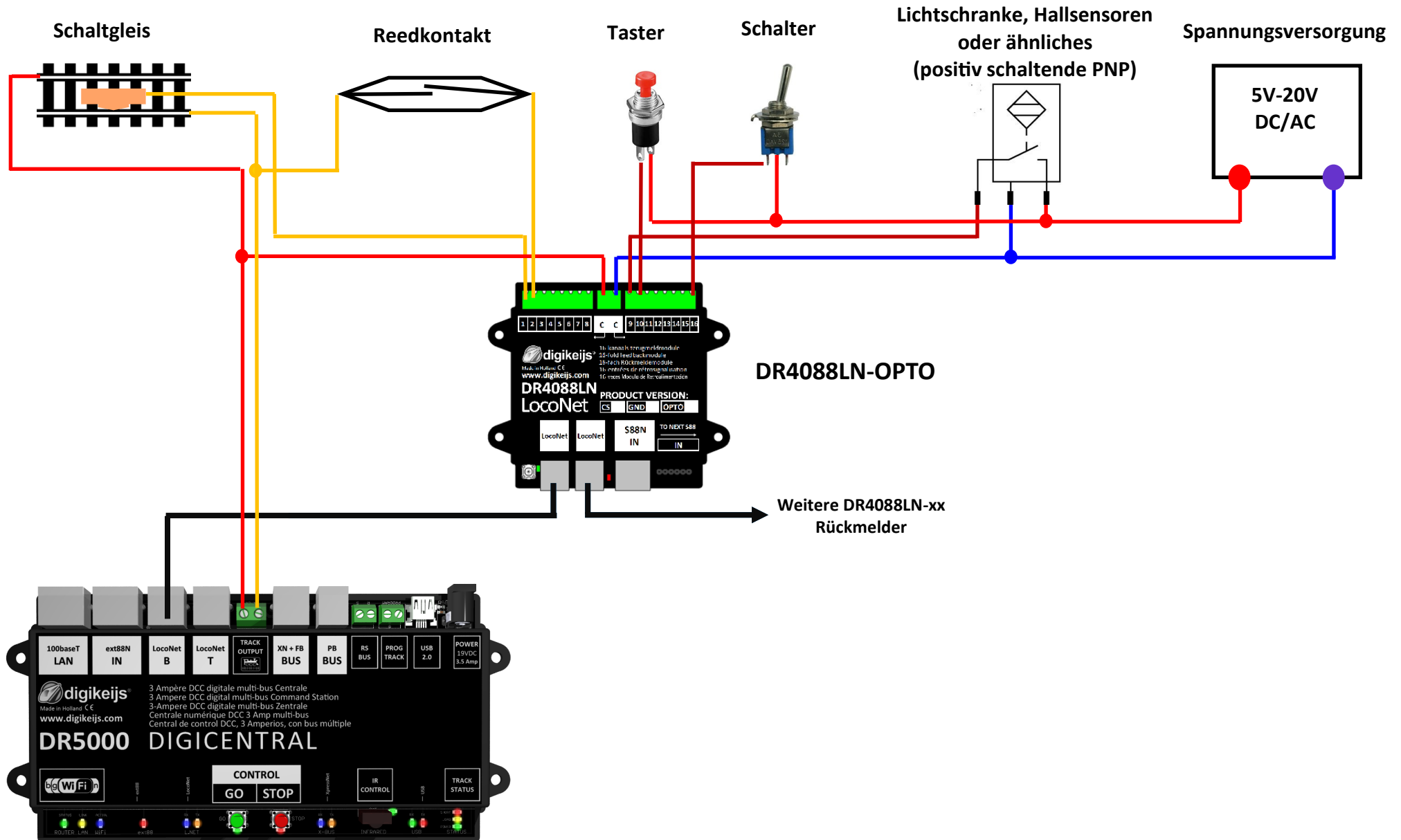
4.2 Rückmeldemodule DR4088LN-CS und DR5033 Booster; 2-Leiter Gleis



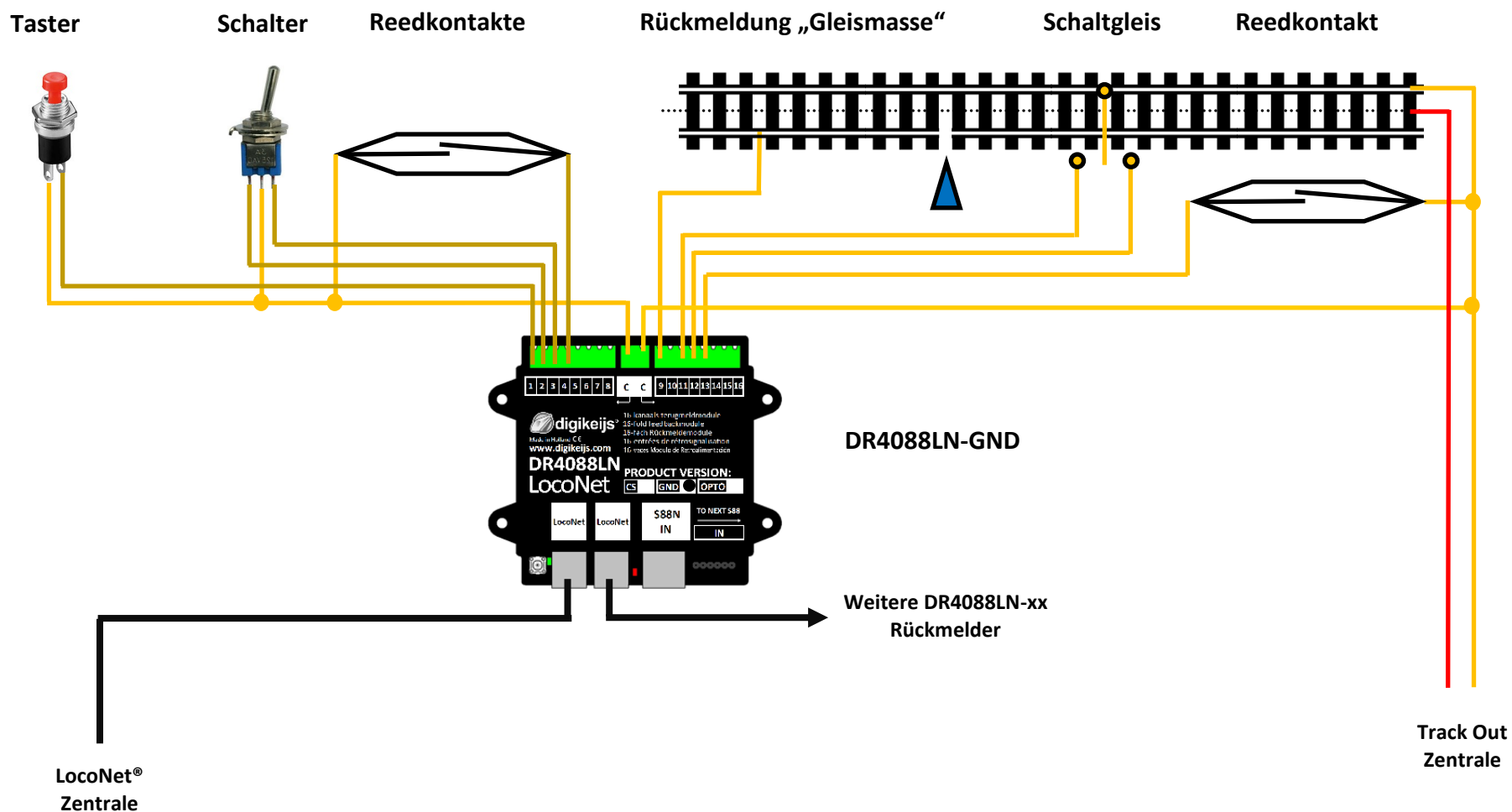
4.3 Rückmeldemodule DR4088LN-OPTO; Hallensoren, 3-Leiter Gleis



4.4 Rückmeldemodule DR4088LN-OPTO; Schaltgleis, 2-Leiter Gleis



4.5 Rückmeldemodule DR4088LN-GND;Schalter, Taster, Reedkontakte



Wichtig! DR4088LN-GND 3-Leiter Betrieb:

Aufgrund der H-Brücke (Track Output) in der **DR50xx** dürfen auf keinen Fall Rückmelder in der Version DR4088LN-GND gegen Gleismasse, wie das sonst beim 3-Leiter Gleis üblich ist, verwendet werden. **Das führt unweigerlich zur Zerstörung der DR50xx.**

Möchte ein 3-Leiterfahrer trotzdem mit der DR5000 fahren und gegen Gleismasse rückmelden, muss zwingend der **DR4088OPTO** verwendet werden.